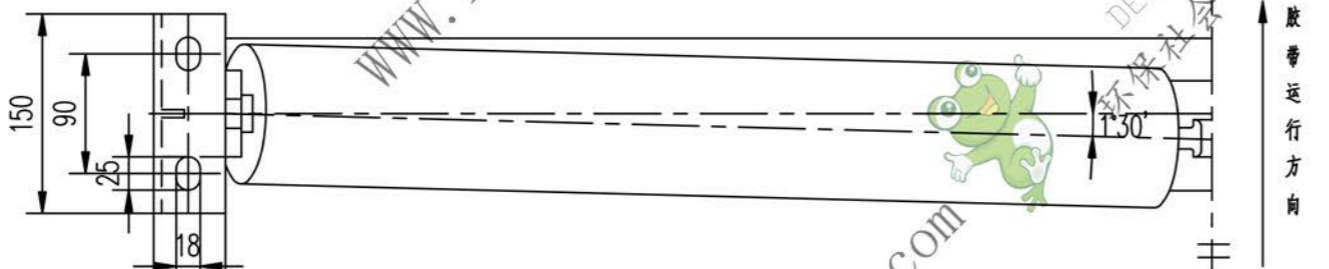
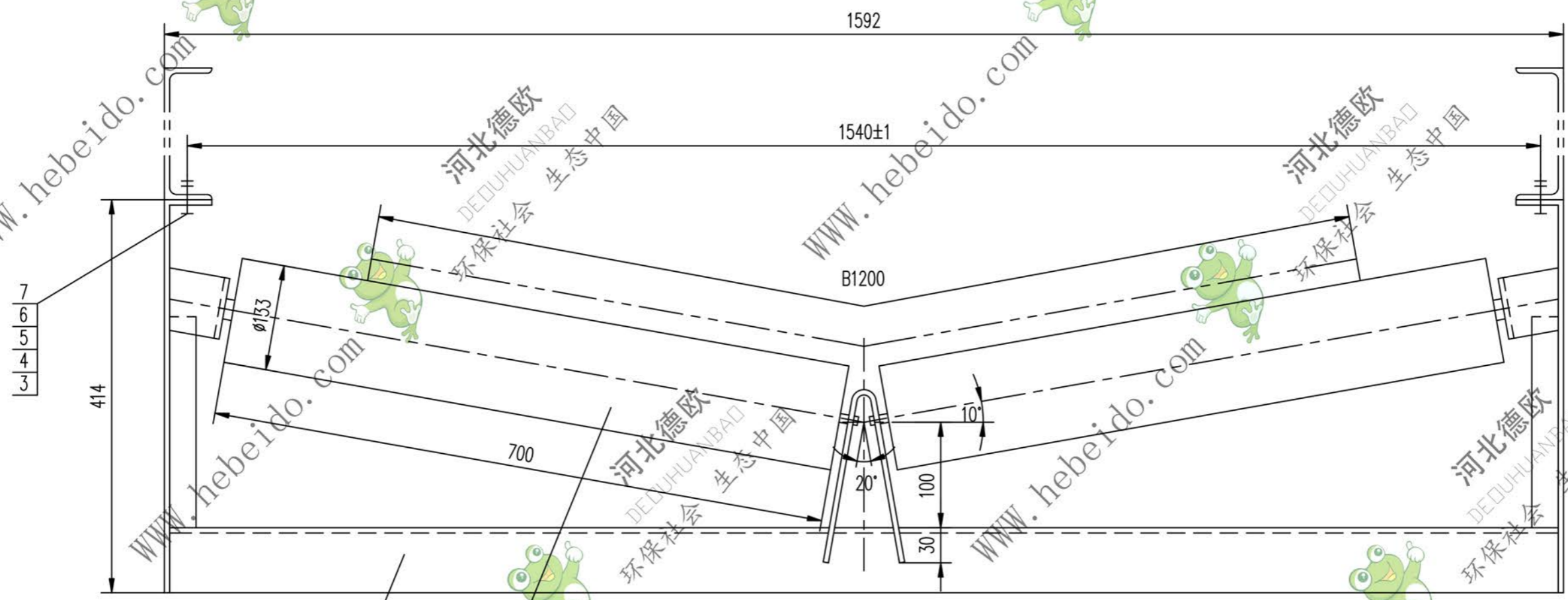


标记	文件号	修改内容	签名	日期



序号	代号	名称	数量	材料	单重	总重	附注
7	GB853-88	垫圈	16		0.028	0.112	
6	GB97.1-85	垫圈	16		0.011	0.044	
5	GB93-87	垫圈	16		0.008	0.032	
4	GB41-86	螺母	M16		0.034	0.136	
3	GB5781-86	螺栓	M16X50		0.102	0.408	
2	DT105C2632.1	横梁	1	部件	24.58	24.58	
1	DT105C2632.1	辊子	2	部件	13.14	26.28	通用

		合同号	V形前倾托辊		DT105C2632	
设计	李瑞	工艺会审	重量 kg	比例	51.6 1:4	
校对		批准	部件		共 页	
复核		图形输入	第 页		第 页	
标准化		日期				