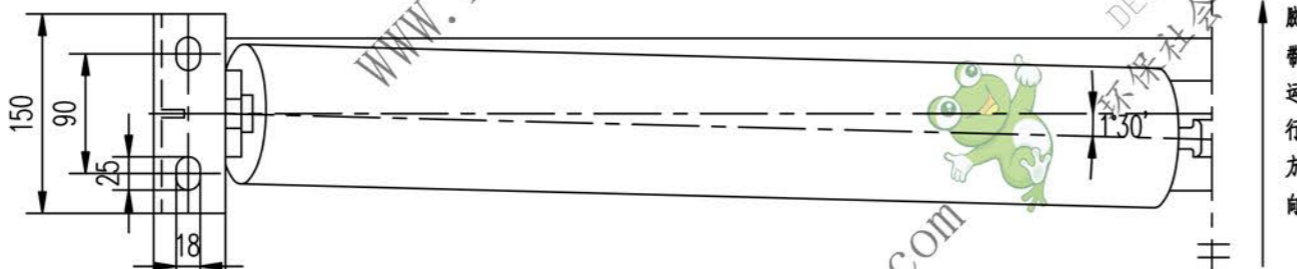
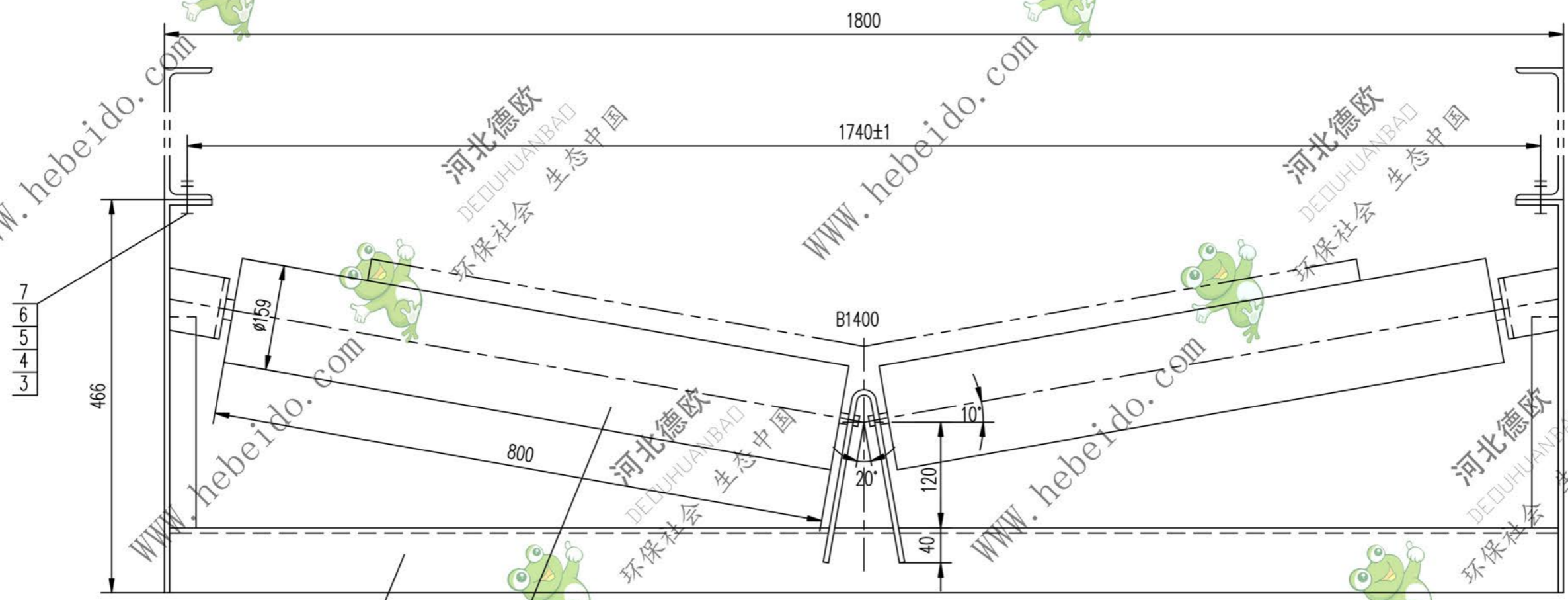


标记	文件号	修改内容	签名	日期



序号	代号	名称	数量	材料	单重	总重	附注
7	GB853-88	垫圈	16		0.028	0.112	
6	GB97.1-85	垫圈	16		0.011	0.044	
5	GB93-87	垫圈	16		0.008	0.032	
4	GB41-86	螺母	M16	4	0.034	0.136	
3	GB5780-86	螺栓	M16X50	4	0.102	0.408	
2	DTM06C2644.1	横梁	1	部件	31.43	31.43	
1	DTMGP4410	辊子	2	部件	21.36	42.72	通用

		合同号	V形前倾托辊		DTM06C2644	
设计	审核	工艺会审			图样标记	重量 kg
校对	制图	批准	日期	74.8	1:4	
复核	日期	日期	日期	共 页		
标准检查	日期	日期	日期	第 页		