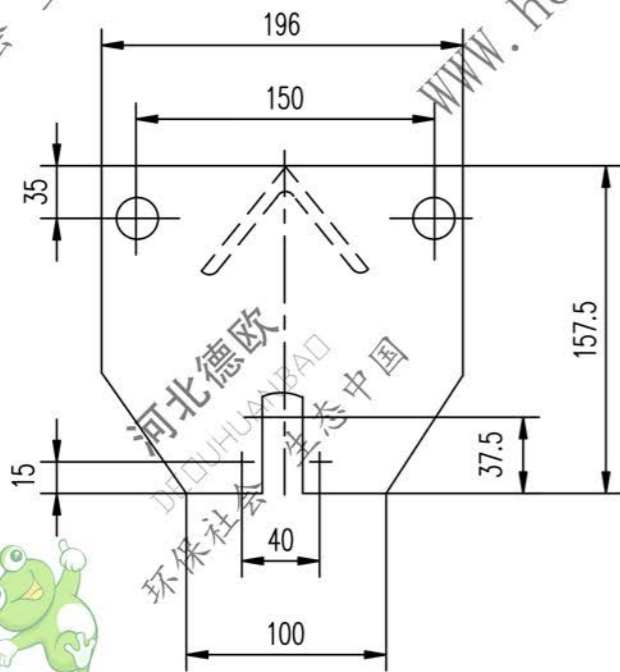
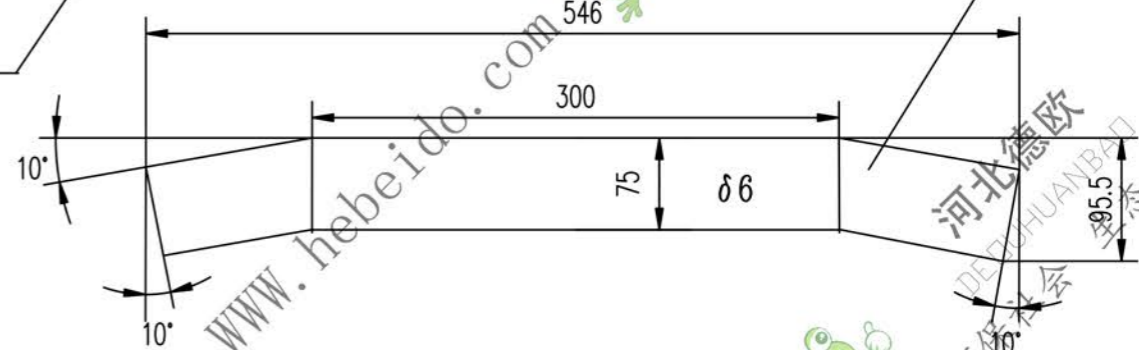
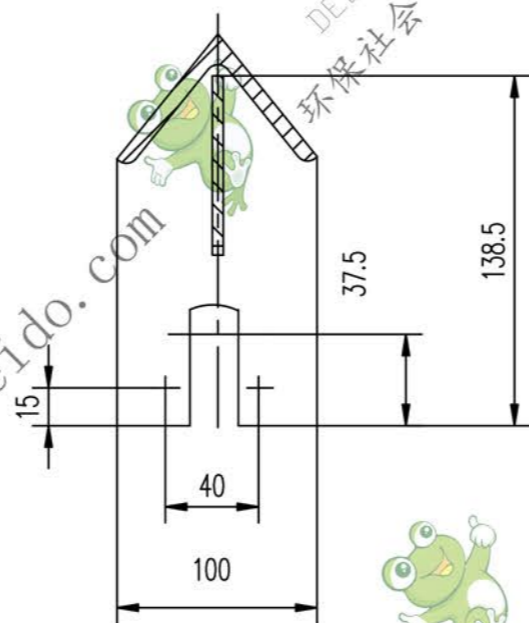


A向展开



B-B旋转



技术要求

其余焊缝均为连续角焊缝，焊角高为6

4	DT105C2923.1-2	边立柱	δ6	2	Q235-A	1.479	2.958	
3	DT105C2923.1-1	中立柱	δ6	2	Q235-A	1.029	2.058	
2		钢板	δ6	1	Q235-A	1.785	1.785	
1		角钢	80X80X7-1510	1	Q235-A	12.872	12.872	
序号	代号	名称	数量	材料	单重	总重	重量(kg)	备注

合同号		DT105C2923.1	
图样标记		重量 kg	比例
S		19.673	
设计		共 页	
校对		第 页	
复核			
标准化			
日期			