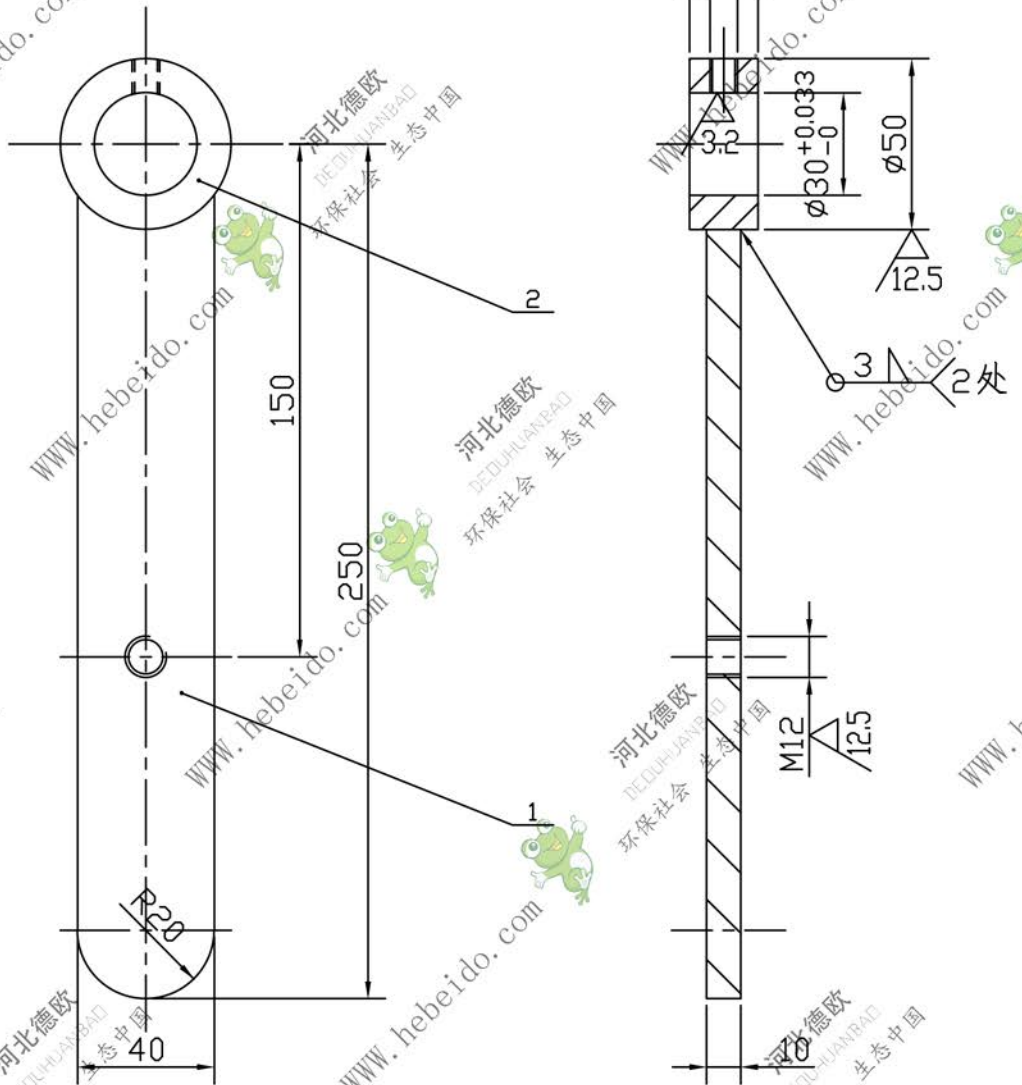


XD300-06-07



2		手柄轴套 $\phi 50$	1	Q235	0.193		下料 L=235
1		进料两路阀手柄杠杆 10X40	1	Q235			下料 L=235
序号	代号	名称	数量	材料	单重	总重	备注
进料两路阀手柄						XD300-06-07	
标记	处数	更改文件号	签字	日期	结构件		
设计		标准化					
校对	李连通	批准					
审核	秦海波						
工艺	刘飞	日期					
图样标记				重量	比例		
					1:2		
共 张			第 张				