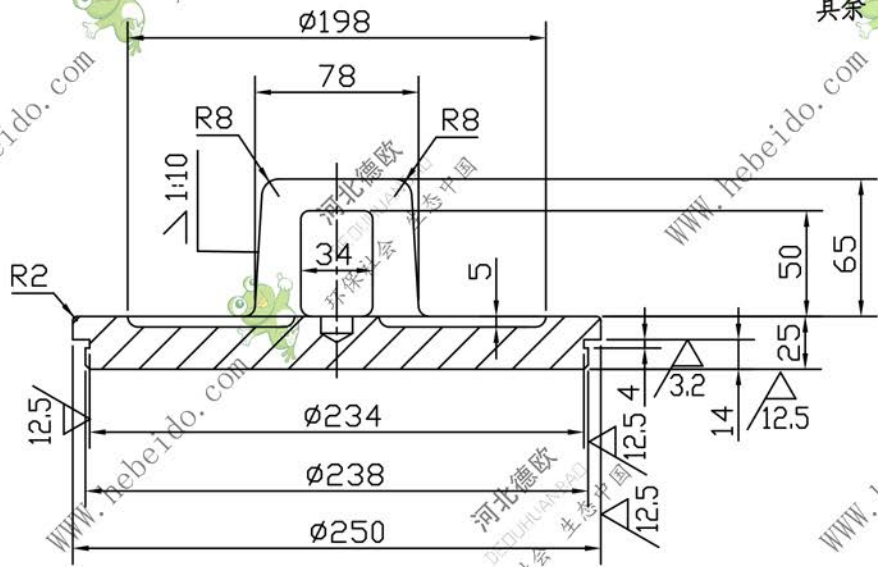
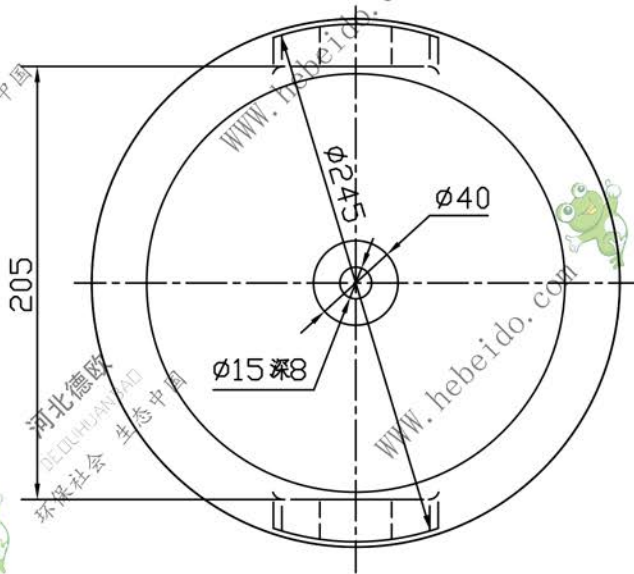


XD350-03A-04-2



其余



技术要求

1. 铸件按GB5676-85验收，其中热处理按退火处理验收；
2. 未注铸造圆角均为R4；
3. 未注倒角2X45°。

					密封盖			XD350-03A-04-2	
标记	处数	更改文件号	签字	日期					
设计			标准化		图样标记			重量	比例
校对	李连通		批准					1:3	
审核	秦海波								
工艺	刘飞		日期		共 张			第 张	