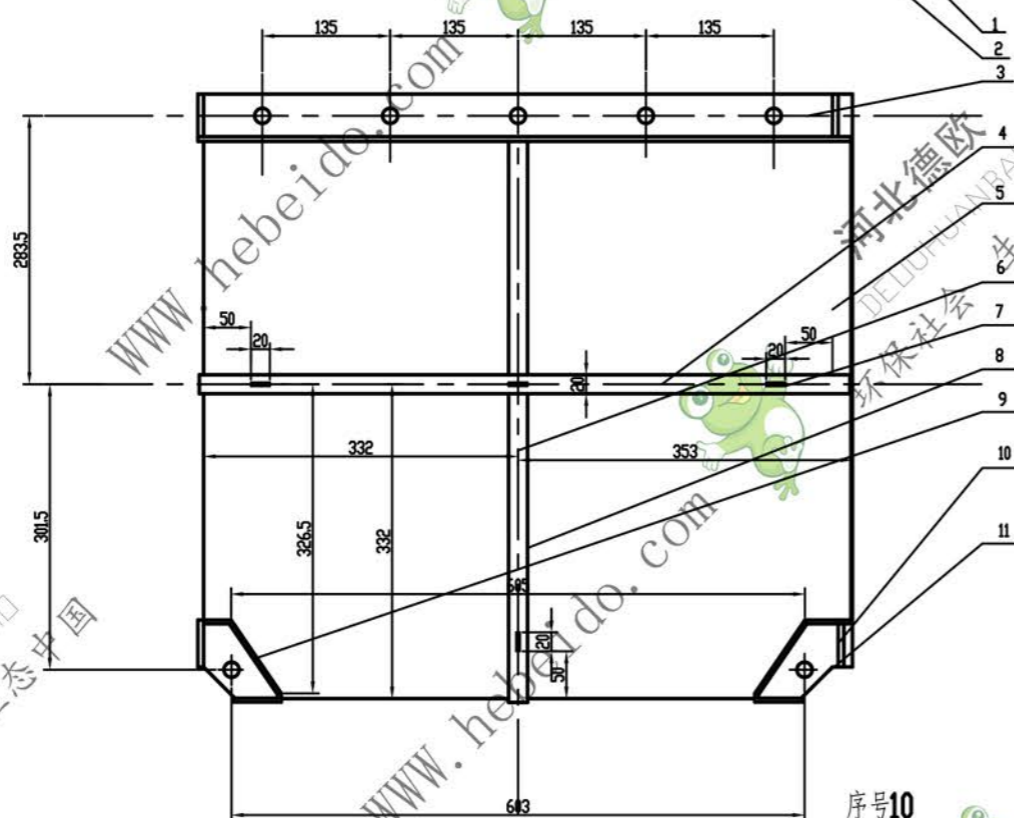
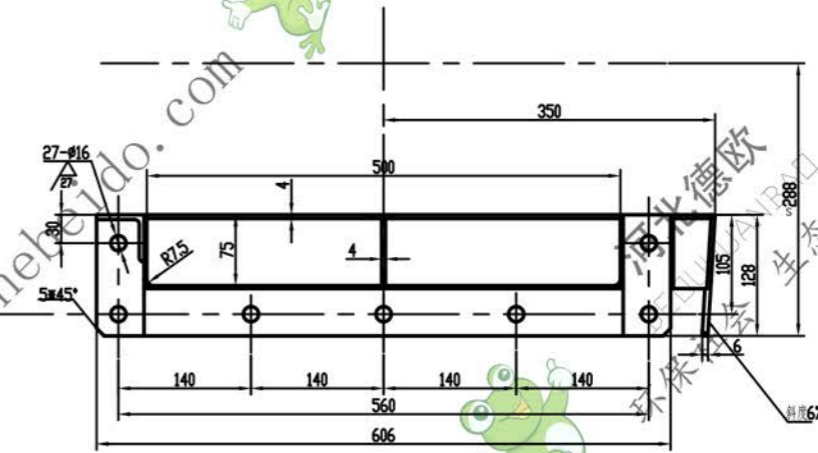
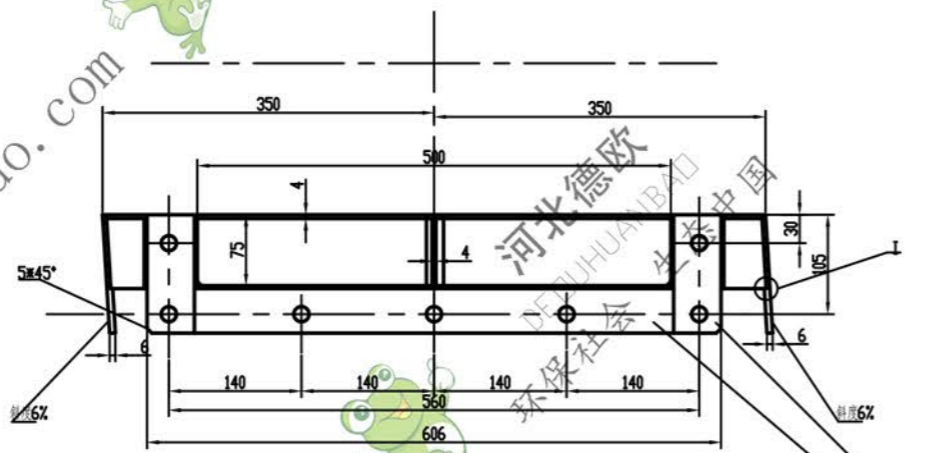


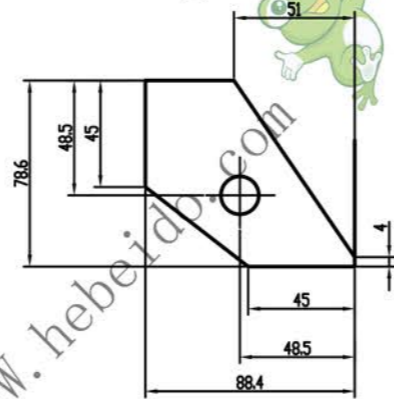
表面光洁度	未注
热处理	·
表面处理	



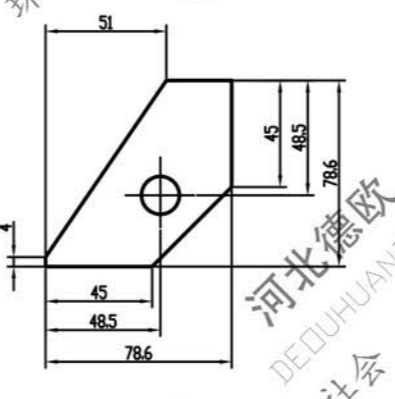
技术要求

1. 结构全部采用电焊接 角焊缝侧高与薄件厚度相等一般双面焊缝 在可见面采用连续焊接 在不可见侧采用断续焊接20/200
2. 钢材在焊接前要求调直整平 焊接时为保证零件尺寸防止变形 应在夹具上进行焊接后清除尖角毛刺
3. 为便于拆装 法兰钻孔应用统一样板
4. 结构保证在1米水柱情况下无漏气现象
5. 上下槽联接螺钉孔焊后配钻
6. 接口法兰螺栓孔定位尺寸 系该法兰在斜度6%时的真实尺寸

序号10



序号9



序号	代号	名称	数量	材料	单重	总重	备注
11		钢板 δ5	2	Q235-A	0.21	0.42	
10		钢板 δ6	1	Q235-A	0.14	0.14	
9		钢板 δ6	1	Q235-A	0.13	0.13	
8		扁钢4*20-285	1	Q235-A	0.18	0.18	
7		扁钢4*20-86	4	Q235-A	0.055	0.22	
6		扁钢4*20-197	1	Q235-A	1.2	1.2	
5		钢板 δ5	1	Q235-A	9.4	9.4	
4		扁钢4*20-600	1	Q235-A	0.38	0.38	
3		角钢50*50*6-73	1	Q235-A	2.5	2.5	
2		角钢6*50-505	3	Q235-A	1.2	3.6	
1		扁钢6*50-128	6	Q235-A	0.27	1.62	

通用技术条件
JB/ZQ4000

设计	李连通	标准化	
制图		审定	
审核	秦海波	批准	
工艺	刘飞	日期	

下槽体		图样标记	重量	比例
材料: Q235-A 件数: 1		SA	19.7	1:5
		共	张	第
		张		张

