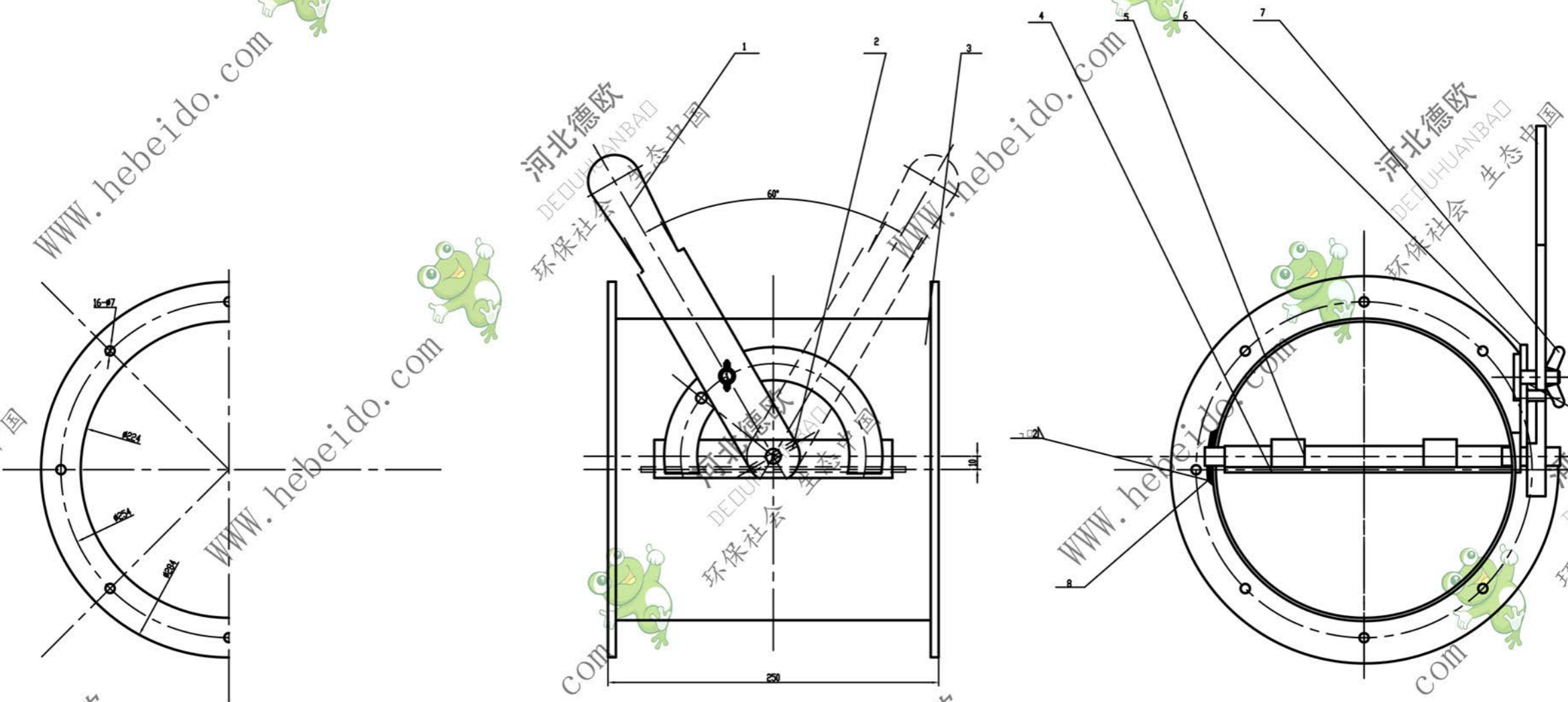


表面光洁度	其余
热处理	
表面处理	



A-A

8		胶圈 $\phi 13/\phi 230s$	2	橡胶				
7	GB62-76	螺母 M10	1	KT30-6	0.037	0.037		
6	XZ02-12-0105	螺丝夹	1	Q235-A	0.05	0.05		借用
5	XZ02-12-0104	阀杆	1	Q235-A	0.46	0.46		
4	XZ02-12-0103	阀板	1	Q235-A	1.2	1.2		
3	XZ02-12-0102	阀体	1	Q235-A	5	5		
2	GB119-86	销 $\phi 4 \times 40$	1	Q235-A	0.007	0.007		
1	XZ02-12-0101	阀把	1	Q235-A	0.62	0.62		借用
序号	代号	名称	数量	材料	单重	总重		备注

				通用技术条件 JB/ZQ4000		XZ02-12-01	
标记				控制阀 ($\phi 224$)		图样标记	
设计	李连通	标准化				S A	7.4
制图		审定				共	张
审核	秦海波	批准				第	张
工艺	刘飞	日期				材料: 组件 件数: 1	

