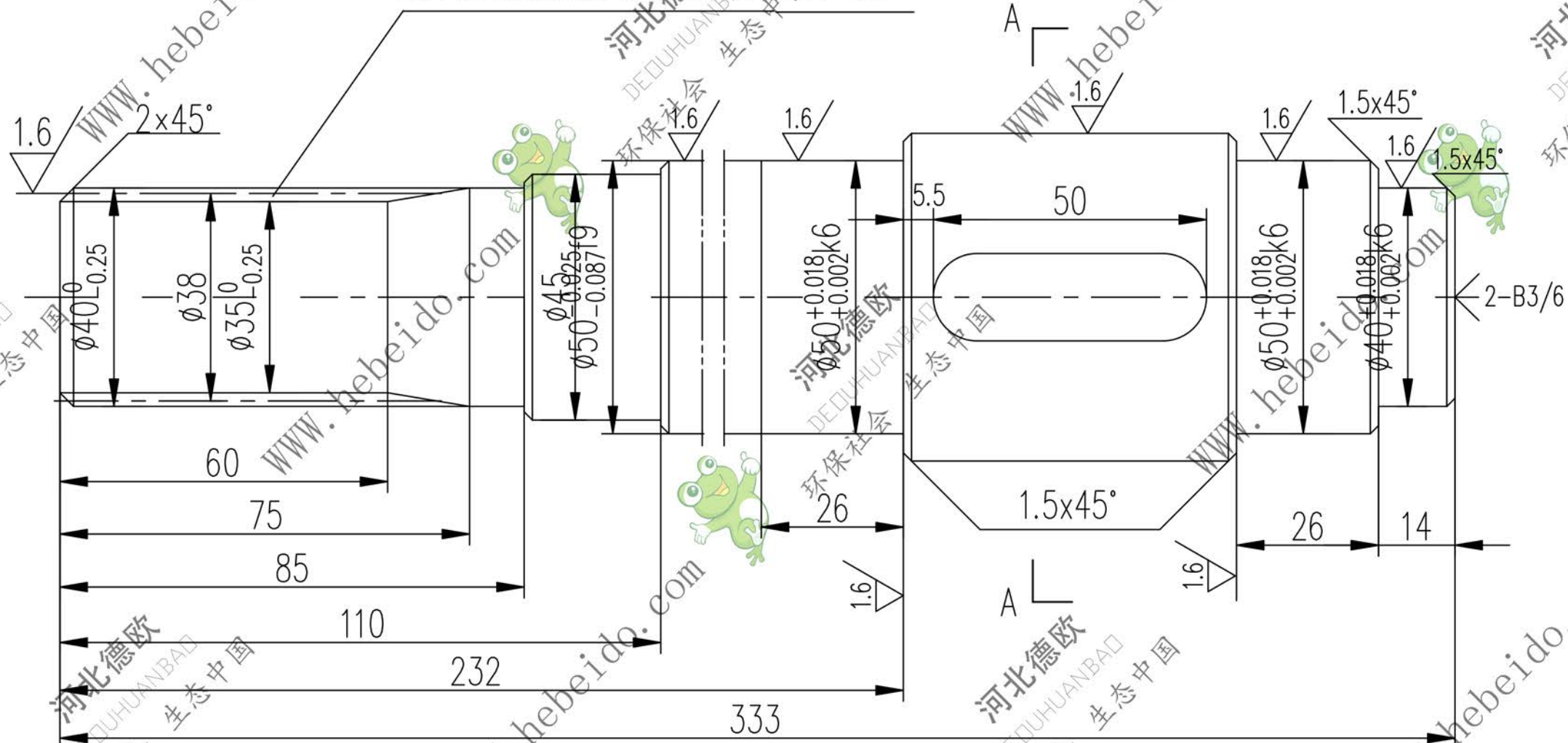
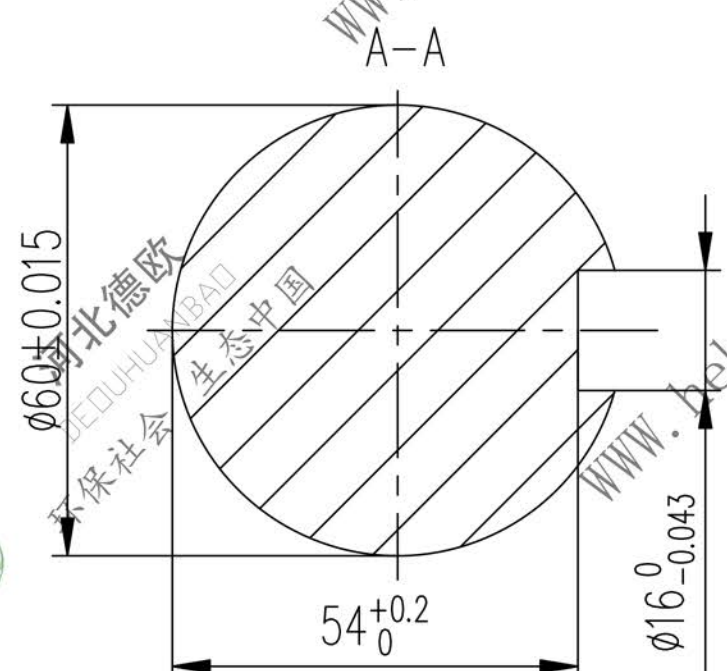


EXT19Zx2.0mx30Px5hGB3478.1-83



序号	名称	代号	数值
1	齿数	Z	19
2	模数	m	2.0
3	压力角	α_0	30°
4	公差等级和配合	5h	GB3478.1-83
5	大径	Dee	$\phi 40_{-0.25}^0$
6	渐开线起始圆直径	DFemax	$\phi 35.84$
7	小径	Die	$\phi 35_{-0.25}^0$
8	作用齿厚最大值	Svmax	3.142
9	实际齿厚最小值	Svmin	3.075
10	作用齿厚最小值	Svmin	3.101
11	实际齿厚最大值	Svmax	3.116
12	齿根圆弧最小曲率半径	R _{emin}	0.4
13	周节累公差	F _t	0.035
14	齿形公差	f _f	0.022
15	齿向公差	F _{β}	0.014



技术要求

1. 未注倒角均为 $1 \times 45^\circ$ 。
2. 调质HB220~250。

设计	李连通
审核	刘飞
日期	

名称	输出轴		图号	LSY163-101
材料	40Cr		管理号	
标记	处数	更改文件号	签名	日期
设计	李连通	工艺	阶段标记	重量
审核	秦海波	标准	比例	共张
审核	刘飞	批准		第 张

