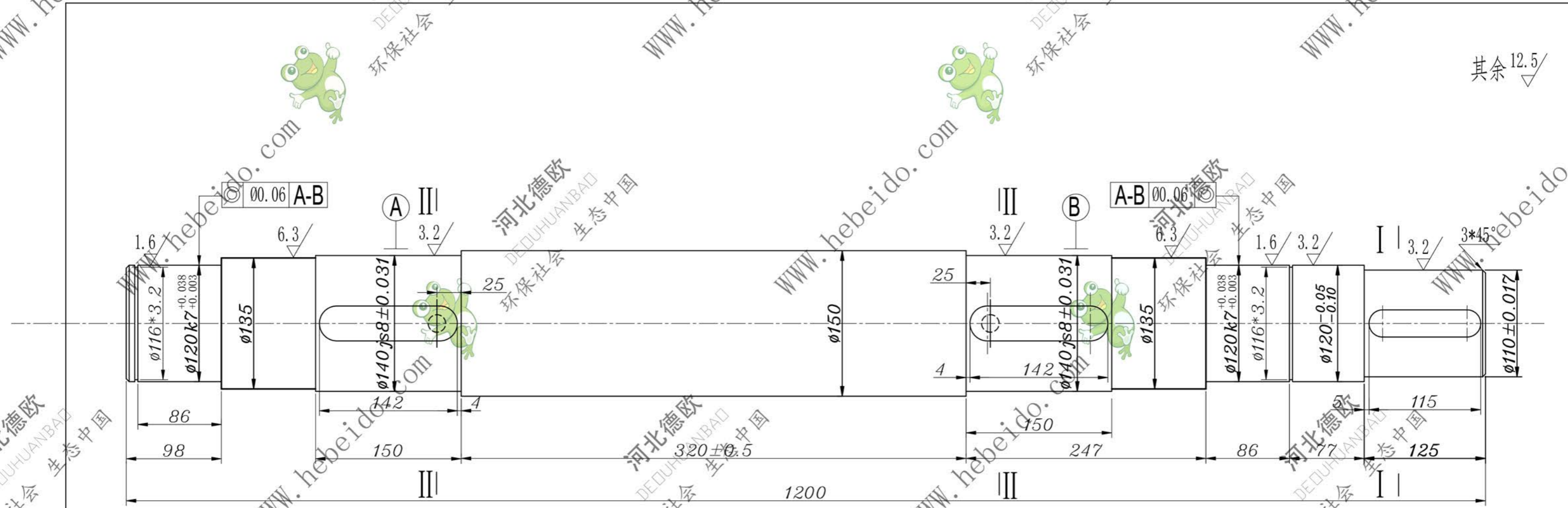
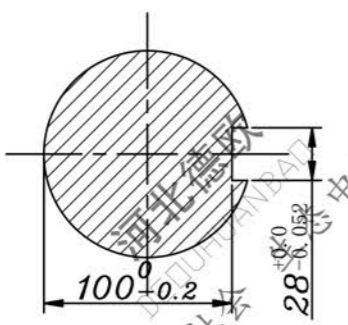


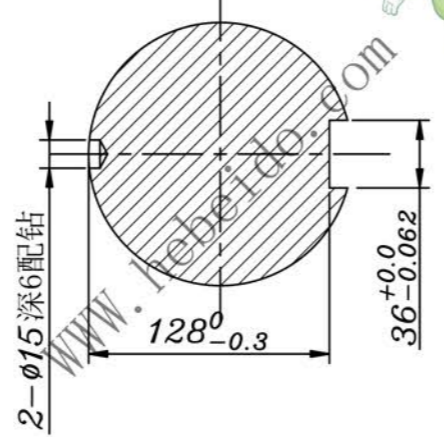
其余 12.5



I-I



II-II



技术要求:  
未注尖愣倒角1\*45°

序号	代号	名称	数量	材料	单件	总计	备注
					重量	重量	
		头轮轴					德欧环保 DEOUHUANBAO 环保社会 生态中国
设计		标准化			阶段标记	数量	重量
校对	李连通					1	181
审核	秦海波						1:4
工艺	刘飞	批准			共张第张		图号
							XGZ06-03-6