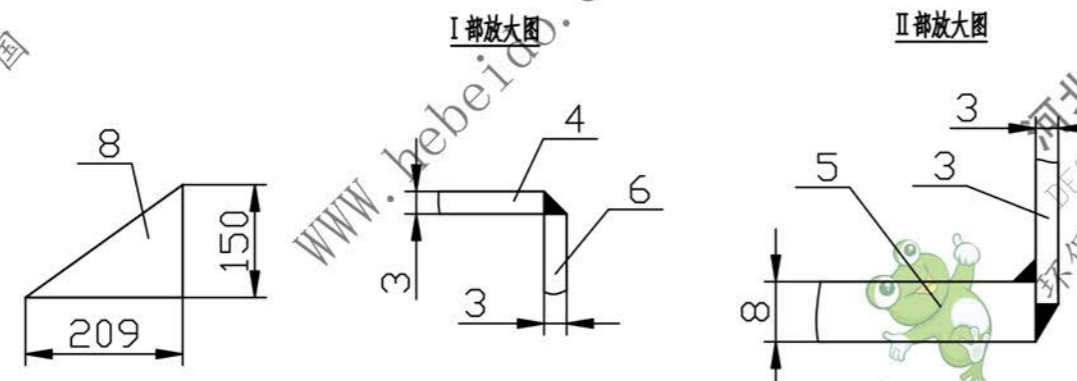


注：所有焊缝均为连续角焊缝，焊缝高度不小于被焊件最小厚度。
所有螺丝孔与头架配钻。



| 5 | 钢板 8X210X305 | 4 | Q235A | 5.33 | 21.32 | |
|----|-------------------|----|-------|------|---------|------|
| 4 | 盖板 6X1102X876 | 1 | Q235A | 66.3 | 66.3 | |
| 3 | 侧板 6X495X1171 | 2 | Q235A | 27.3 | 54.6 | 按图开口 |
| 2 | 角钢 63X63X6 L=492 | 2 | Q235A | 3.40 | 6.80 | |
| 1 | 角钢 63X63X6 L=1008 | 1 | Q235A | 9.89 | 9.89 | |
| 序号 | 代号 | 名称 | 数量 | 材 料 | | 备 注 |
| | | | | 重 量 | 单 件 总 计 | |

| | | | | | | | |
|----|-------------|------------------|---|-------|-------|-------|--|
| @4 | GB853-88 | 槽钢用方斜垫圈 12 | 5 | 标准件 | 0.001 | 0.005 | |
| @3 | GB95-85 | 垫圈 12 | 5 | 标准件 | 0.001 | 0.017 | |
| @2 | GB41-2000 | 螺母 M12 | 5 | 标准件 | 0.01 | 0.17 | |
| @1 | GB5780-2000 | 螺栓 M12X40 | 5 | 标准件 | 0.04 | 0.68 | |
| 8 | | 筋板 δ=6 | 8 | Q235A | 1.48 | 11.84 | |
| 7 | | 角钢 63X63X6 L=980 | 1 | Q235A | 9.66 | 9.66 | |
| 6 | | 后挡板 3X492X876 | 1 | Q235A | 29.6 | 29.6 | |

| | | | | | |
|------|-----|-------|------|----|-----|
| 设计 | 李连通 | 审核 | 刘飞 | 日期 | 年月日 |
| 制图 | 李连通 | 审定 | | | |
| 校对 | 秦海波 | 工艺 | | | |
| 图样标记 | 数量 | 重量 | 比例 | | |
| | 1 | 210.1 | 1:10 | | |

头架护罩

德欧环保
DEDUHUANBAD
环保社会 生态中国

焊接件

XGZ08-013