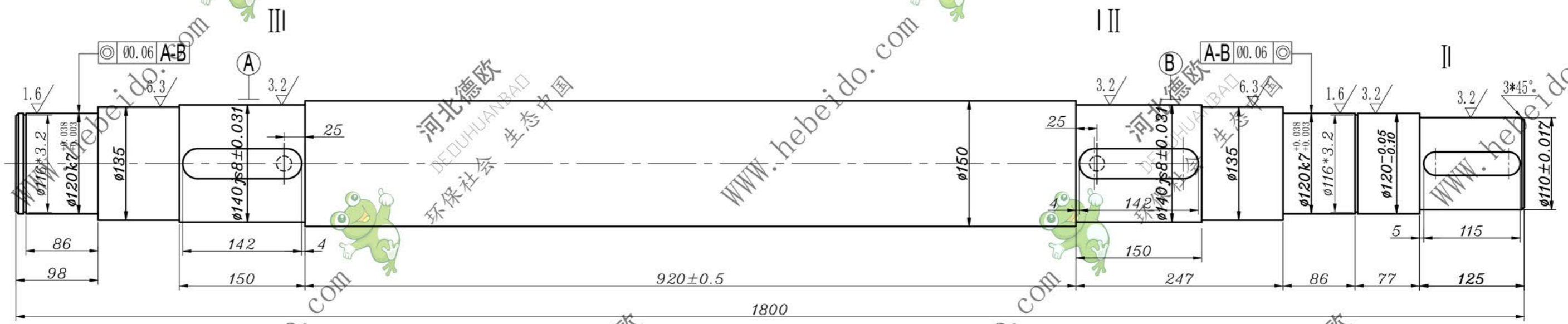
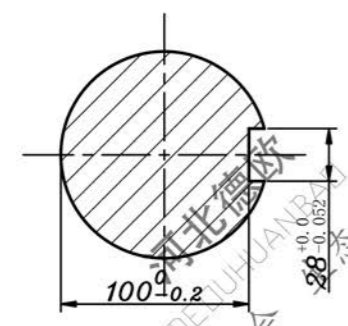


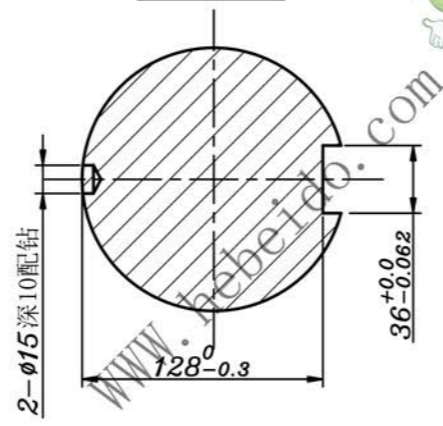
其余 12.5



I-I



II-II



技术要求:
未注尖楞倒角1*45°

序号	代号	名称	数量	材料	单件	总计	备注
					重量	重量	
		头轮轴	1		236.6		
设计		标准化		阶段标记	数量	重量	比例
校对	李连通				1	236.6	1:5
审核	秦海波						
工艺	刘飞	批准					
					共张第张		

德欧环保
DEOUHUANBAO
环保社会 生态中国

45

图号
XGZ012-02-6