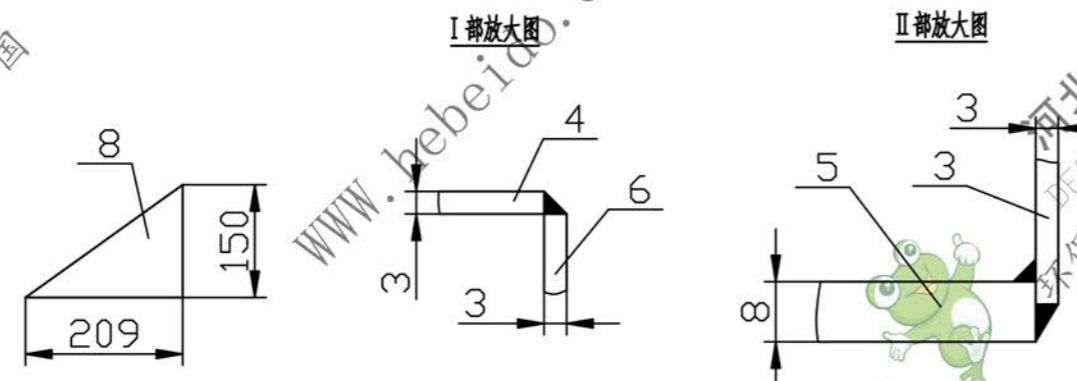


注：所有焊缝均为连续角焊缝，焊缝高度不小于被焊件最小厚度。  
所有螺丝孔与头架配钻。



序号	代号	名称	数量	材料	重量		备注
					单件	总计	
5		钢板 8X210X305	4	Q235A	5.33	21.32	
4		盖板 6X1102X1276	1	Q235A	66.3	66.3	
3		侧板 6X495X1171	2	Q235A	27.3	54.6	按图开口
2		角钢 75X75X6 L=492	2	Q235A	3.40	6.80	
1		角钢 75X75X6 L=1432	1	Q235A	9.89	9.89	

@4	GB853-88	槽钢用方斜垫圈 12	5	标准件	0.001	0.005	
@3	GB95-85	垫圈 12	5	标准件	0.001	0.017	
@2	GB41-2000	螺母 M12	5	标准件	0.01	0.17	
@1	GB5780-2000	螺栓 M12X40	5	标准件	0.04	0.68	
8		筋板 δ=6	8	Q235A	1.48	11.84	
7		角钢 75X75X6 L=1380	1	Q235A	9.66	9.66	
6		后挡板 3X492X1276	1	Q235A	29.6	29.6	

头架护罩				德欧环保 DEDUHUANBAD 环保社会 生态中国			
图样标记		数量	重量	比例		XGZ012-011	
		1	210.1	1:10			
设计	李连通	制图	秦海波	审核	刘飞	日期	年月日