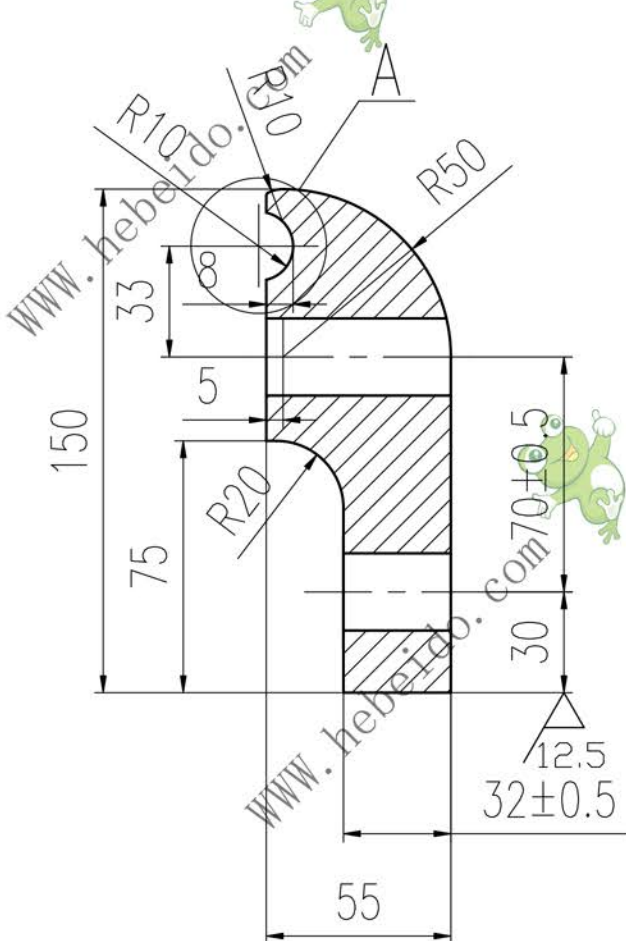
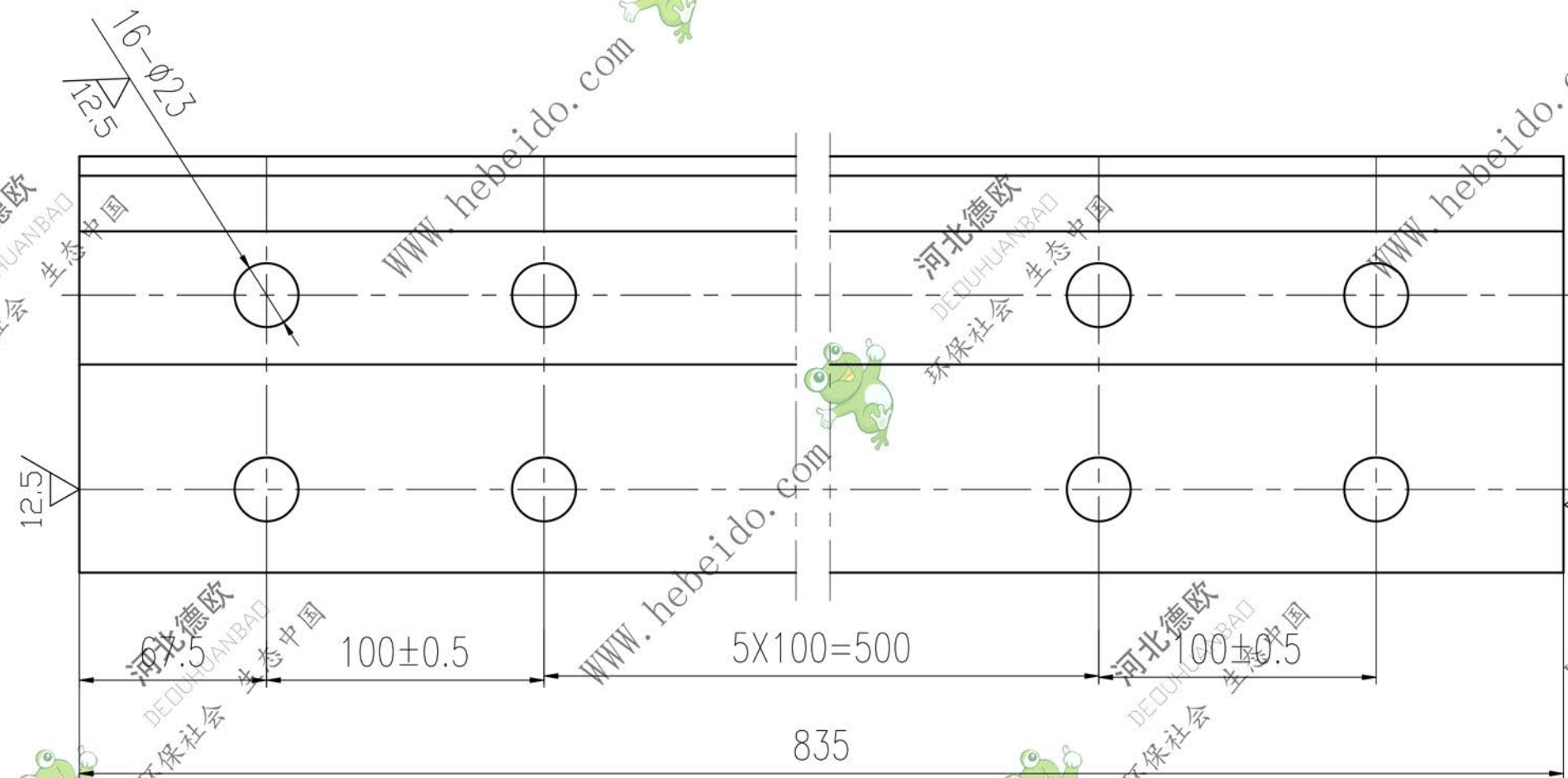
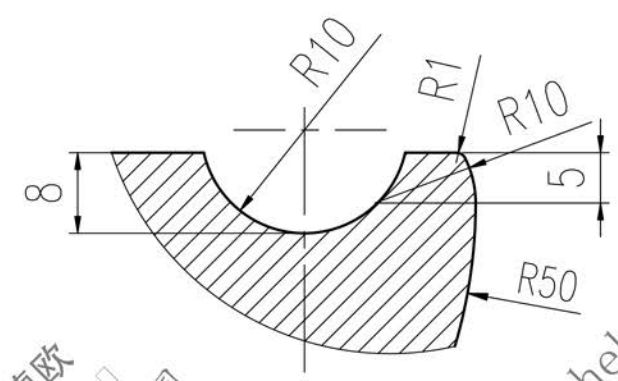


其余



A 旋转放大



技术要求:

1. 铸件不得有砂眼、气孔、裂纹、断层和其它影响质量的缺陷。
2. 铸件时效处理。
3. 锐边、尖角倒钝R1。
4. 不加工表面抛光处理。

				胶带压板			N-TGD800JT-1	
设计	李连通	标准化		图样标记	重量	比例	材料	HT201
校对	秦海波	批准			12.86			
审核	刘飞	日期		共	张	第	页	

