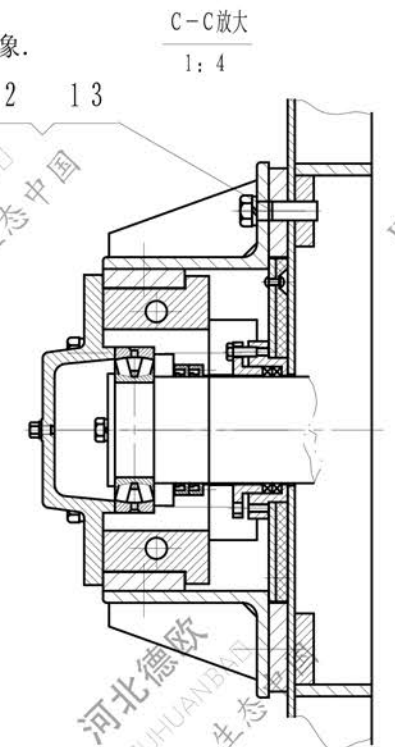


- 技术要求
1. 安装侧板和检查门前应先把1mm等于法兰宽的石棉带用白胶粘在侧板法兰和检查窗法兰上然后冲孔安装。
 2. 二输送链轮间中心与尾部机壳中心平对称偏差应不大于2mm.
 3. 轴承座内充填4号钙基润滑脂(GB491-87), 填充量为轴承座内空间的2/3.
 4. 组装后主轴对轴承座应转动灵活, 无卡阻现象.
 5. 调整后去净油污, 杂物. 喷面漆二层.



13		弹垫φ16	16			
12		螺栓M16X50	16			
11	NSE050-06-07	坠重架支座	2	结构件	5.99	11.98
10		开口销φ10X100	2	Q235A		
9	NSE100-10-700	销	2	45	0.28	0.56
8	NSE050-06-06	坠重架	1	结构件	38.69	
7	NSE050-06-05	坠重箱	1	结构件	25	
6		螺母M12	48			
5		螺栓M12X25	48			其中4件L=40
4	NSE050-06-04	尾轴装置	1	组合件	323.1	
3	NSE050-06-03	张紧架	2	结构件	48.63	297.264
2	NSE050-06-02	尾节侧板	2	结构件	48.84	97.68
1	NSE050-06-01	尾节机壳	1	结构件	404.82	

件号	图号	名称	数量	材料	单重	总重	备注
结构件							
				尾节装配			
				NSE050-06			
标记	处数	更改文件号	签字	日期			
设计	制图	审核	工艺	日期	图样标记	重量	比例
文件名	S05F	日期			共张	第张	

旧底图号	
底图号	
日期	签字



德欧环保
DE'OU HUANBAO
环保社会 生态中国