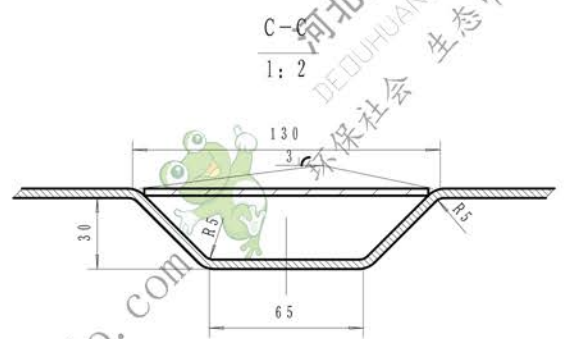
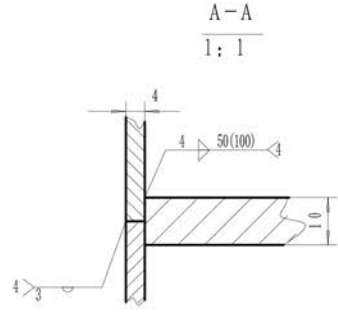
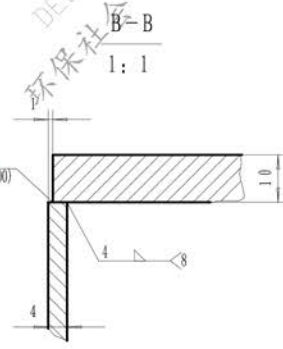
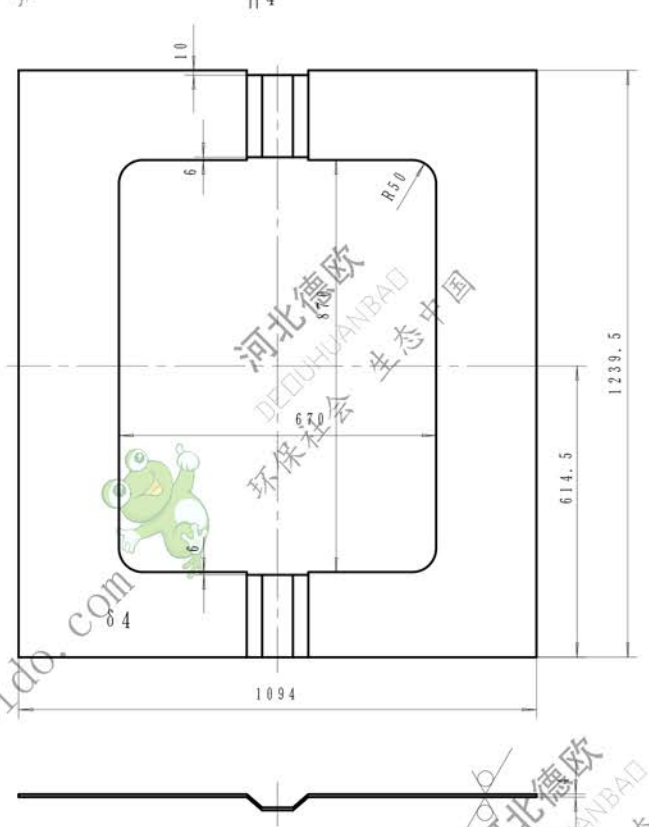
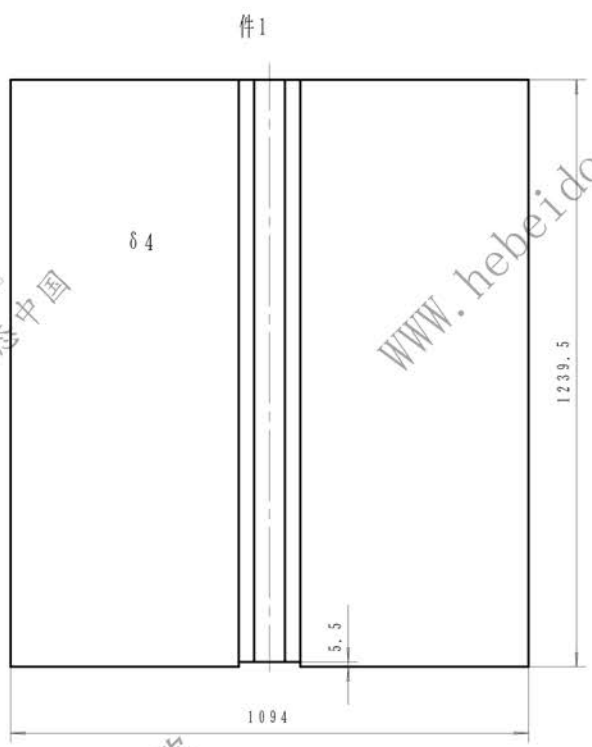
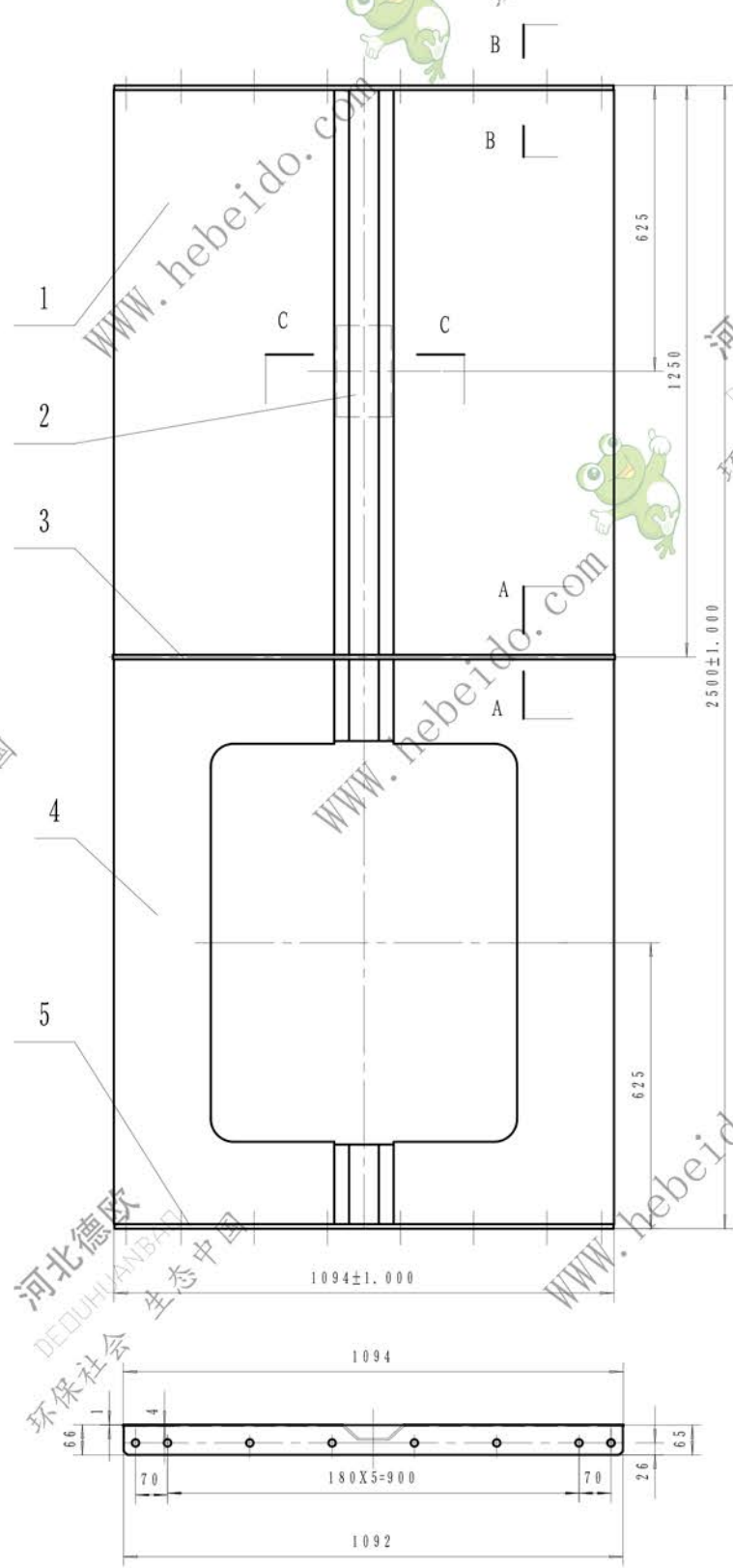


其余 $\nabla 5.0$



技术要求

1. 表面平面度为±1mm.
2. 对角线误差为±1mm.
3. 上下,左右边线平行度为1mm.
4. 中心线对上下边线的垂直度为1mm.
5. 件1展开长1114mm.
6. 件1定位后折筋.

件号	图号	名称	数量	材料	单重 重量kg	总重	备注
5	NSE300-02-301-1	短法兰条 $\delta 10$	2	Q235A	5.14	10.28	借用 0 2 部件
4		钢板 $\delta 4$	1	Q235A		25.21	
3	NSE300-03-101	短加强筋 $\delta 10$	1	Q235A		5.60	借用 0 3 部件
2	NSE100-03-103	补强板 $\delta 3$	1	Q235A		0.57	借用NSE100
1		钢板 $\delta 4$	2	Q235A		43.52	

标记				结构件		德欧环保 DEDUHUANBAO 环保社会 生态中国	
处数	更改文件号	签字	日期	图样标记	重量	比例	边板
设计	李连通	审核	秦海波		8.32	1:10	NSE300-08-200
制图		标准化					
		工艺	刘飞				
文件名	S3H1	日期		共张		第张	

旧底图总号	
底图总号	
日期	签字