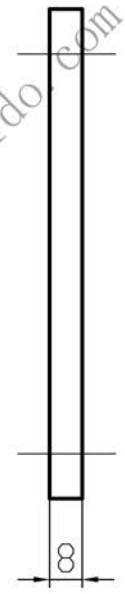
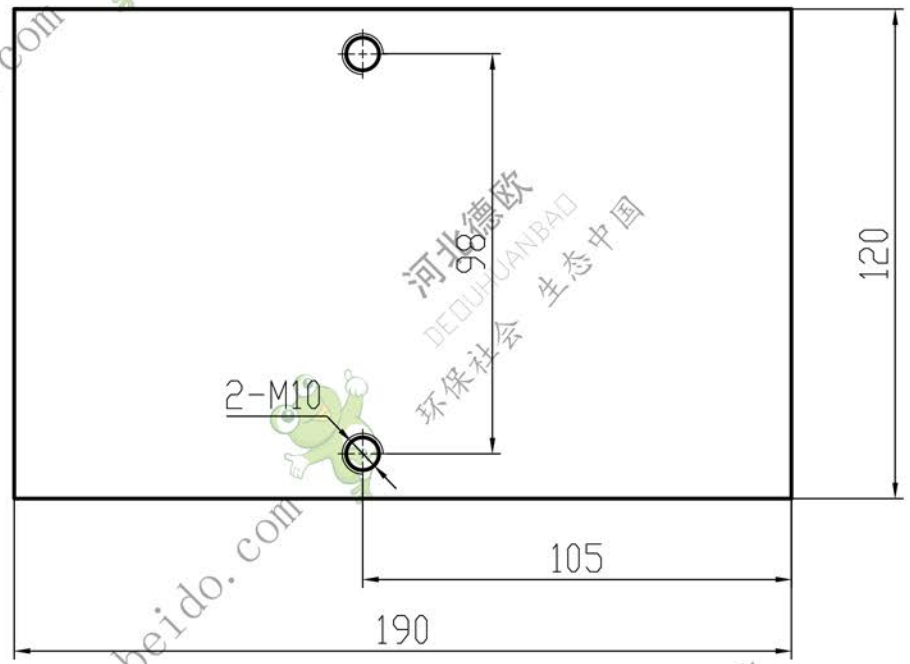


加工面: $\sqrt{12.5}$



标记处数	更改文件号	签字	日期	
设计		标准化		
制图	李连通			
审核	秦海波	批准		
工艺	刘飞	日期		

锁板A

BL200.2-2

图样标记	重量	比例
------	----	----

2

共	张	第	张
---	---	---	---

Q235At8



德欧环保
DEOUHUBAO
环保社会 生态中国