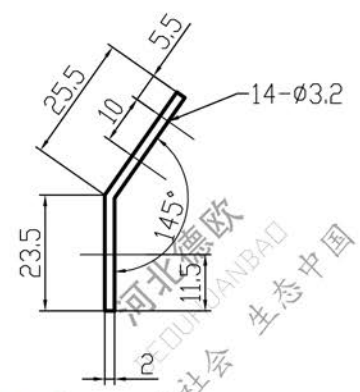
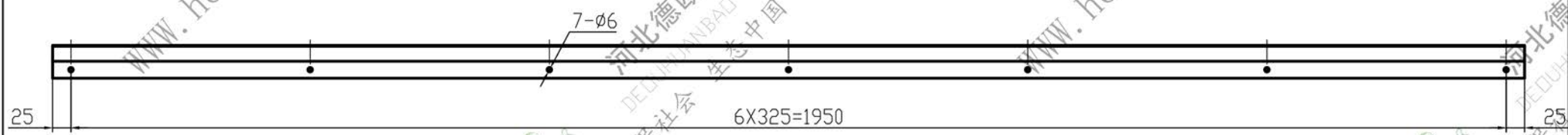


加工面: 12.5



技术要求
1. 锐边倒钝。

		压条支撑		BL200-19	
				图样标记	重量/比例
				20	
		Q235At2		共 张 第 张	
				德欧环保 DE'OUHUAIBAO 环保社会 生态中国	
标记处数	更改文件号	签字	日期		
设计		标准化			
制图	李连通	批准			
审核	秦海波	日期			
工艺	刘飞				