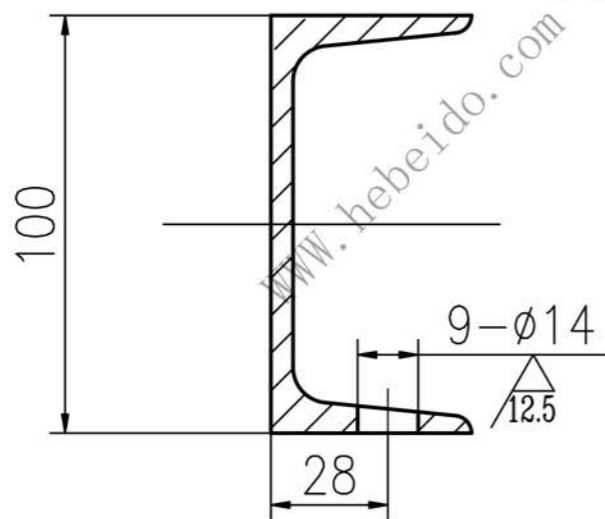


A-A
1:5



技术要求

- 1、本件用100X48X5.3槽钢弯制。
- 2、本件展开长度为9065mm。
- 3、本件的直线度允差小于1.5mm/m，全长上的直线度允差小于5mm。

借通用件登记

描图

校核

旧底图总号

签字

日期

				Q235A		
设计	李连通	标准化		图样标记	重量	比例
审核	秦海政				69.8	1:9
工艺	刘飞	日期		共 页	第 页	

德欧环保
DEOUHUAO
环保社会 生态中国

钢轨 (2件/台)

BL12510.00-03-08