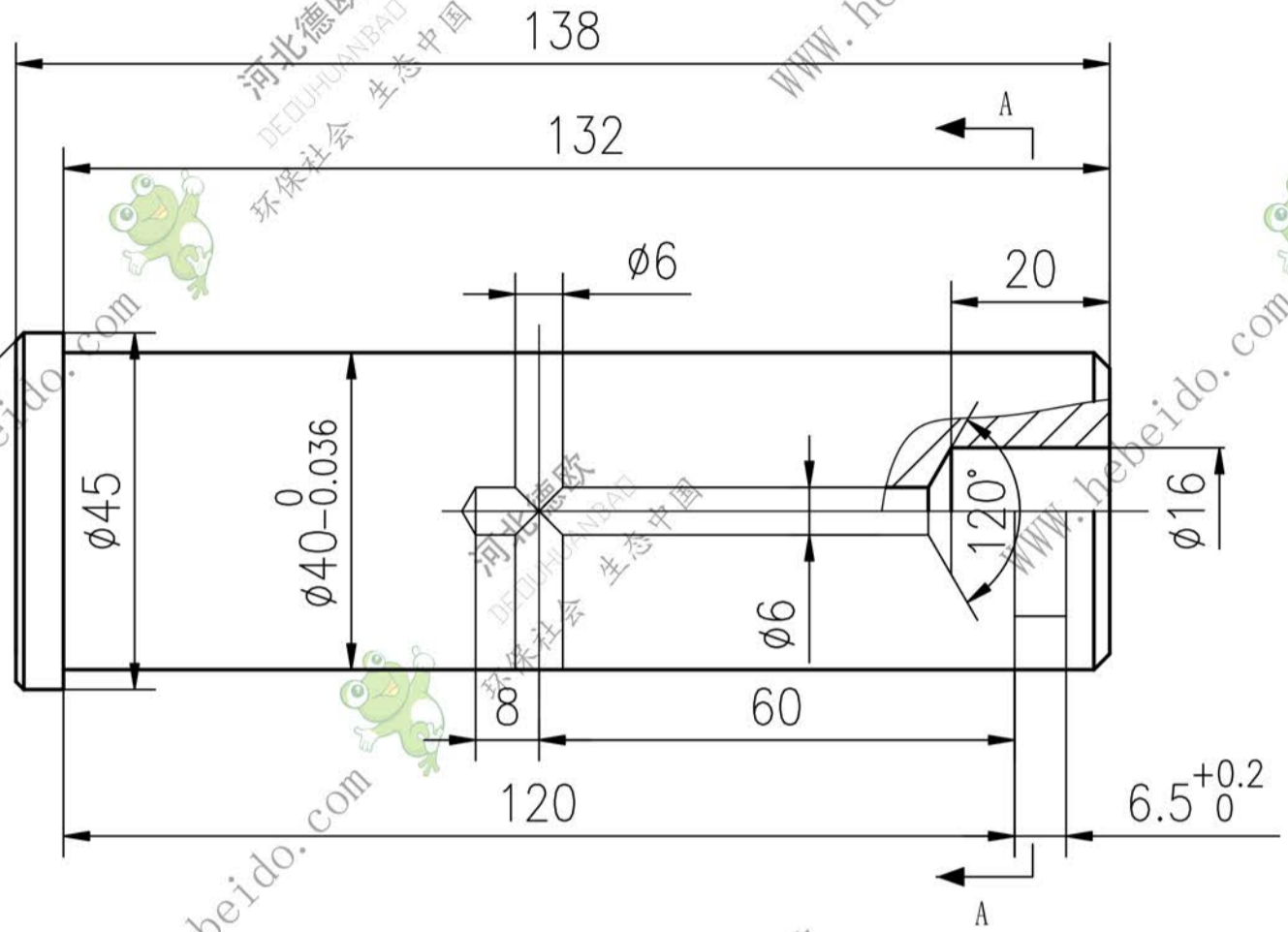
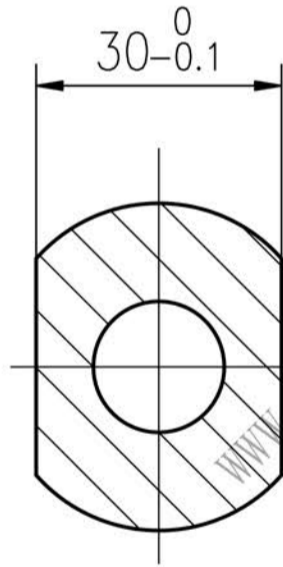


BL12510.00-04-05



A-A



技术要求
热处理：调质HBS217-255。

借通用件登记

描图

校核

旧底图总号

签字

日期

标记	处数	更改文件号	签字	日期	45#	重量	比例	
设计	李连通	标准化						
审核	秦海波							
工艺	刘飞	日期			图样标记	1.4	1:1.3	
					共	页	第	页



德欧环保
DEOUHUANBAO
环保社会 生态中国

短轴 (62件/台)

BL12510.00-04-05