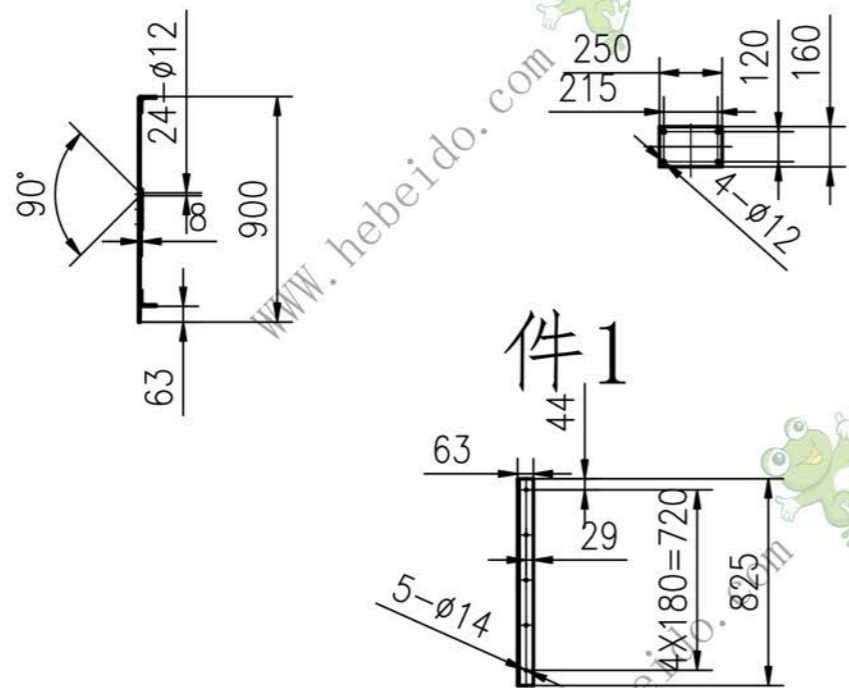


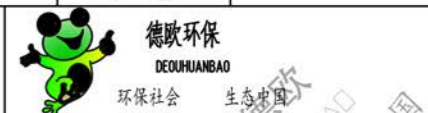
A-A



对称制作

8	角钢 63X63X5	1	Q235A	7.02	7.02	L=1454	
7	角钢 63X63X5	1	Q235A	14.2	14.2	L=2941	
6	钢板 88	1	Q235A	441.4	441.4		
5	角钢 63X63X5	1	Q235A	42.06	42.06	L=7963	
4	角钢 63X63X5	5	Q235A	4.8	24	L=802	
3	钢板 88	6	Q235A	2.5	15		
2	角钢 63X63X5	1	Q235A	11.85	11.85	L=2454	
1	角钢 63X63X5	1	Q235A	4.8	4.8	L=802	
序号	代号	名称	数量	材料	单件	总计	备注
					重量	重量	

组焊件



左右栏板(2件/台)

BL12510.00-03-04

设计	李连通	标准化	日期	图样标记	重量	比例
审核	秦海波				560.33	1:30
工艺	刘飞	日期		共 页	第 页	

借通用件登记

描图

校核

旧底图总号

签字

日期