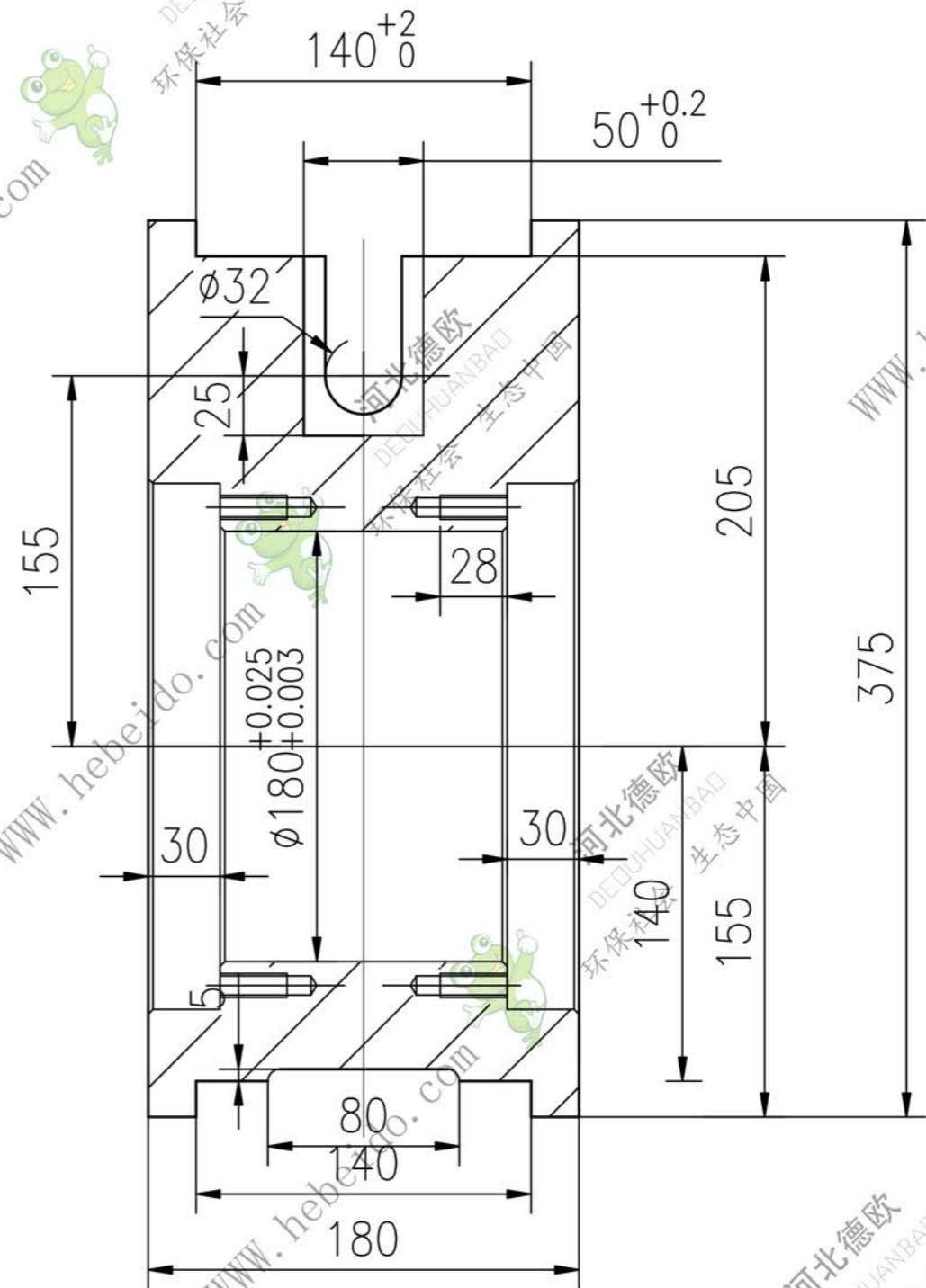
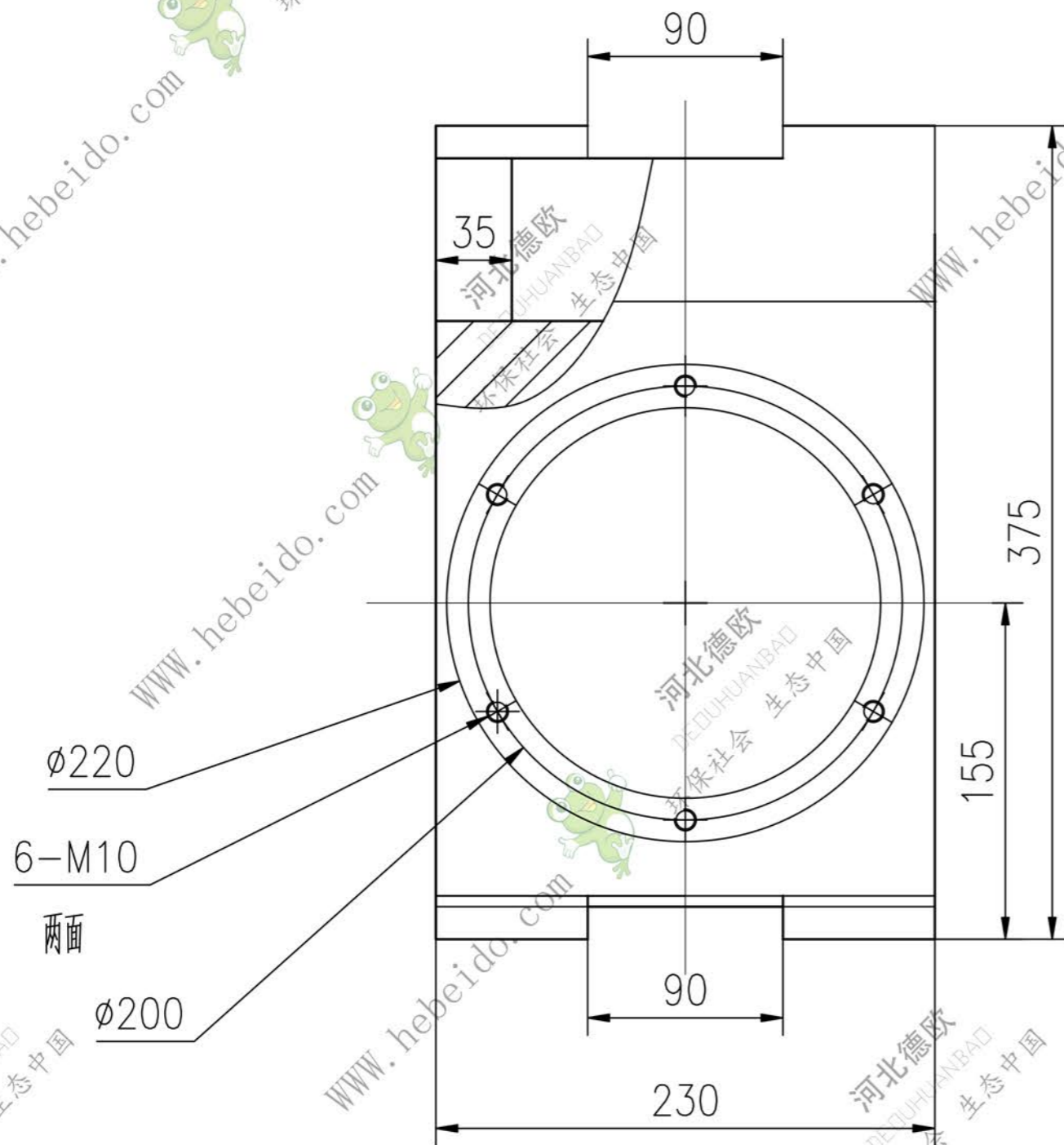


BL12510.00-06-03-02



其余:

技术要求

1. 未注铸造圆角R5;
2. 铸件不得有影响强度的铸造缺陷, 如气孔, 缩孔, 夹沙等;
3. 未注倒角 $2 \times 45^\circ$.

标记	处数	更改文件号	签字	日期
设计		李连通	标准化	
审核		秦海波		
工艺		刘飞		

HT150



德欧环保
DEOUHUANBAO
环保社会 生态中国

滑座 (2件/台)

BL12510.00-06-03-02

图样标记	重量	比例
	73.5	1:4
共 页	第 页	