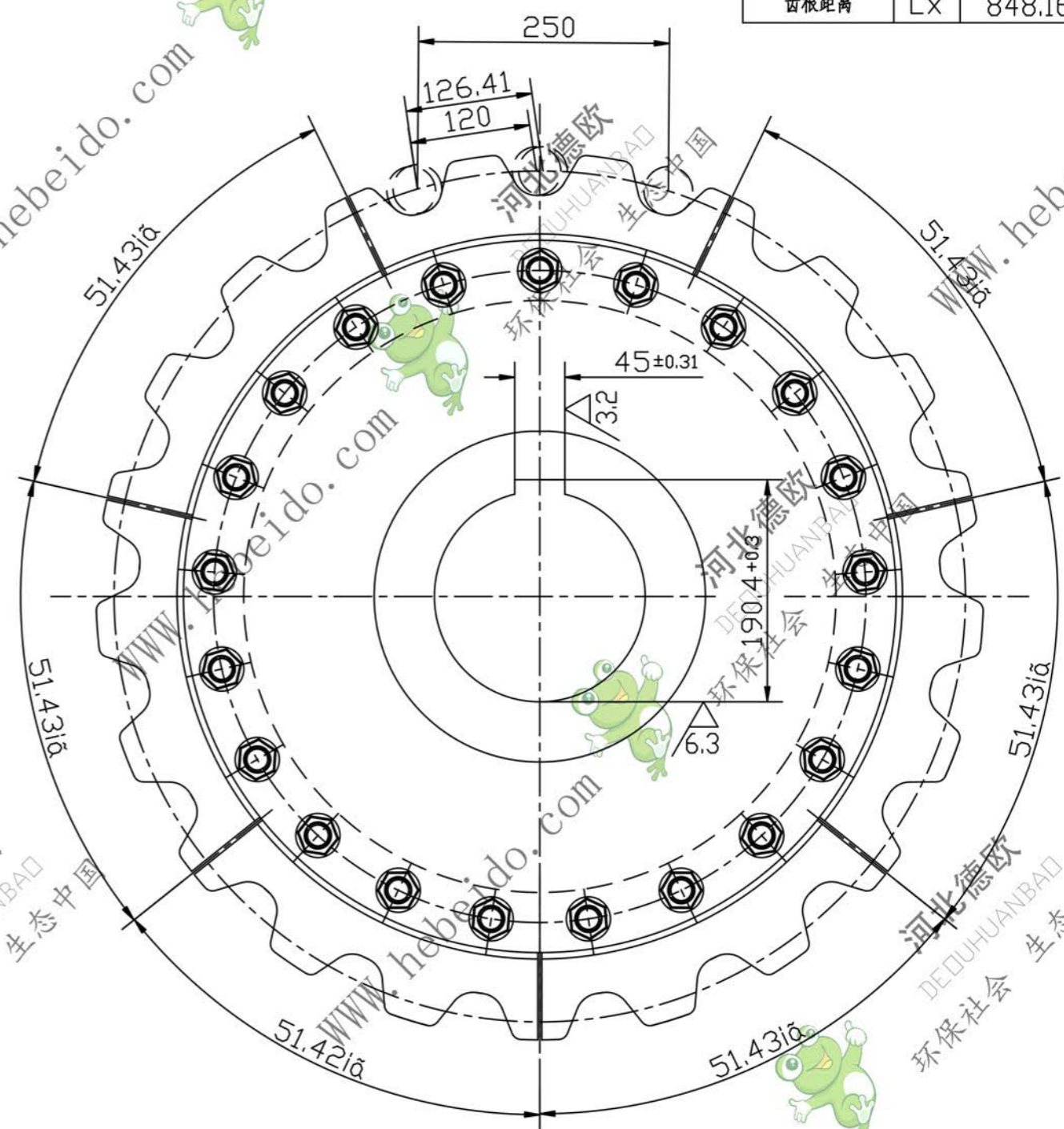
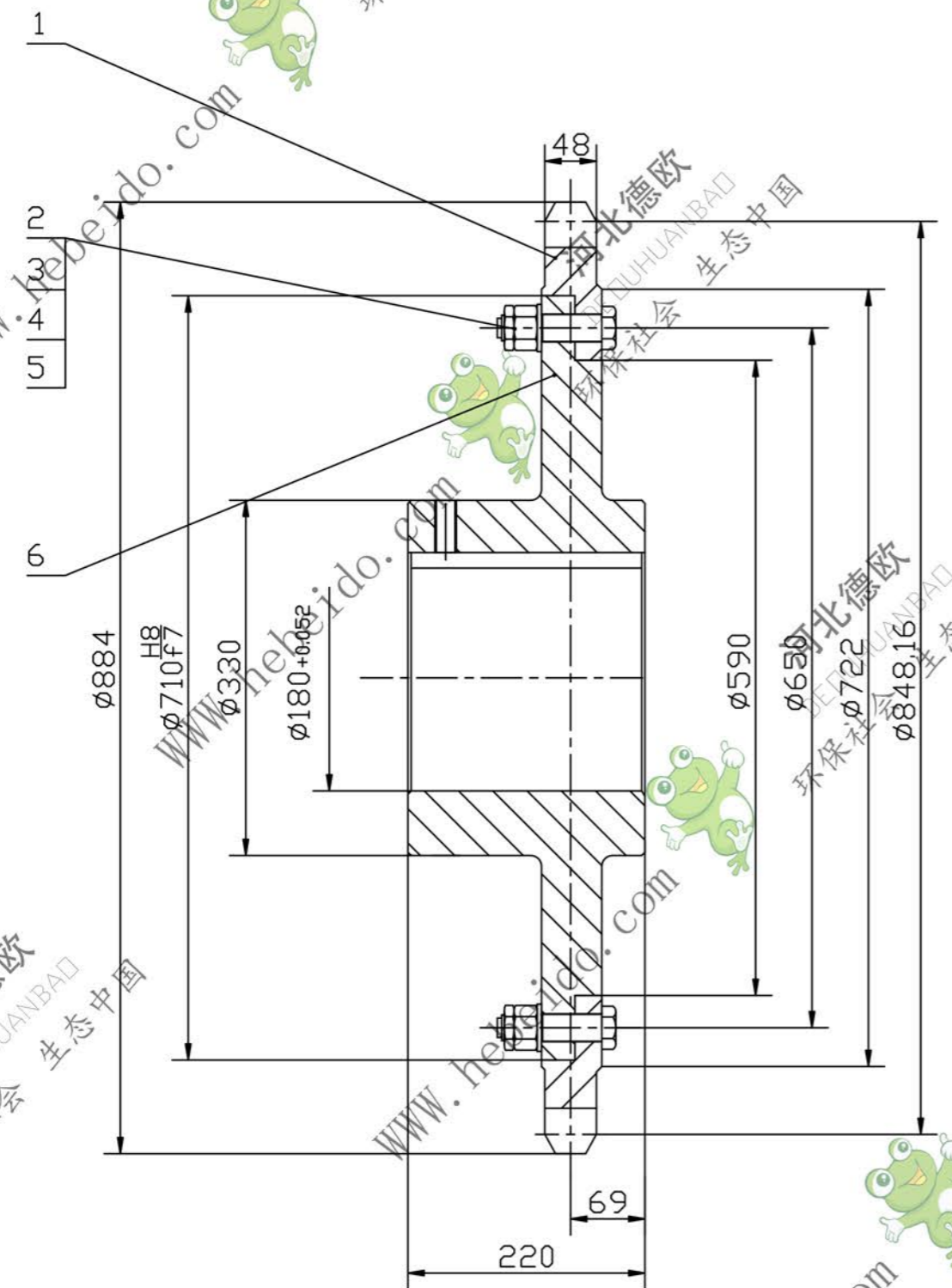


节距	P	250
齿数	Z	10.5
滚子直径	dr	φ48.5
齿根距离	Lx	848.16(h11)



技术要求
 为同步要求,键槽需开在齿形正中,如图所示
 轴孔及键槽表面涂黄油,非加工表面涂红漆,
 其余涂黑漆。

6	SCD500-02-15-2	首节输送链轮轮芯	1	ZG35SiMn			
5	GB805-76	扣紧螺母	21	65Mn			
4	GB97.1-86	平面垫圈	21	Q235			
3	GB3632-80	高强度螺母 M24	21	35			

2	GB27-88	绞制孔用螺栓 M24X95-57	21	45	0.39	8.19	
1	SCD500-02-15-1	首节输送链轮轮缘	1	45			
序号	代号	名称	数量	材料	单重	总重	备注
				重量			
				首节输送链轮			SCD500-02-12
				图样标记			重量
				比例			1:4
				共张			第张
设计	李连通	标准化			德欧环保 DEDUHUANBAO 环保社会 生态中国		
校对	秦海波	修改					
审核	刘飞	日期					
工艺							