

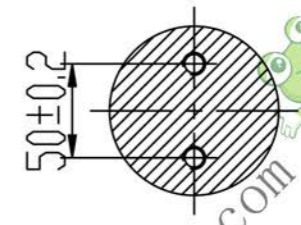
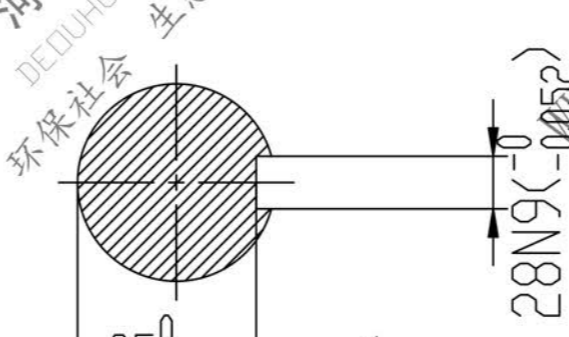
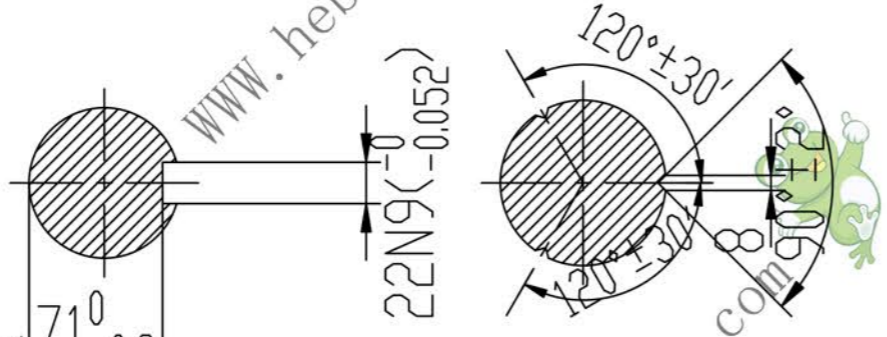
尖角倒钝

A-A

B-B

C-C(D-D)

A向



技术要求

调质处理HB217-255

设计	制图	李连通	审核	秦海波	批准	日期	刘飞	共	1	张
标记处数							更改文件号		签字	
45#							磁盘文件名称		重量	
比例							1:4		张	



轴

TB315.1.02-7