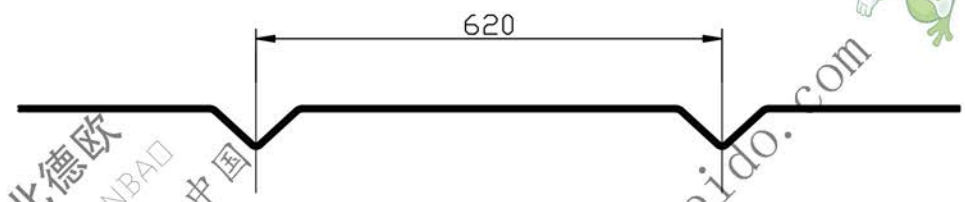
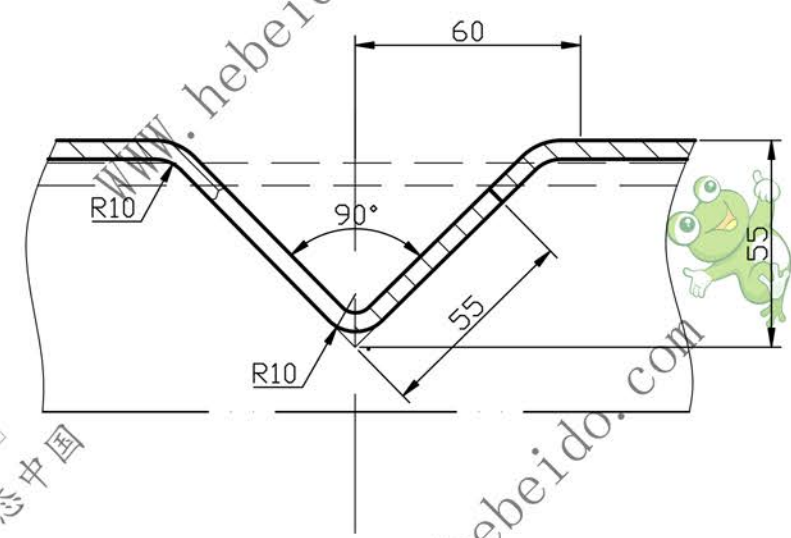
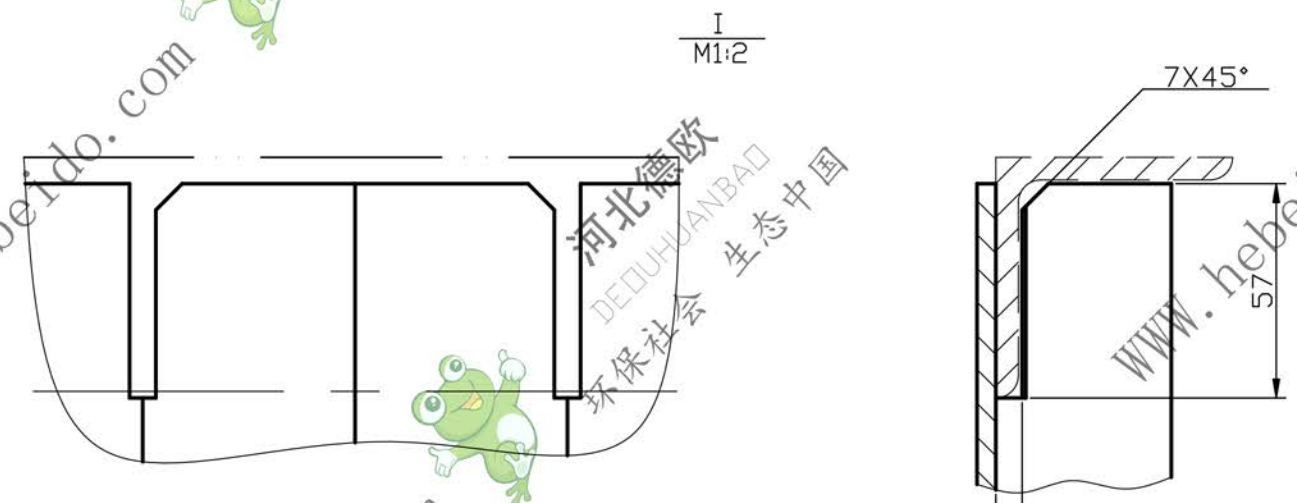
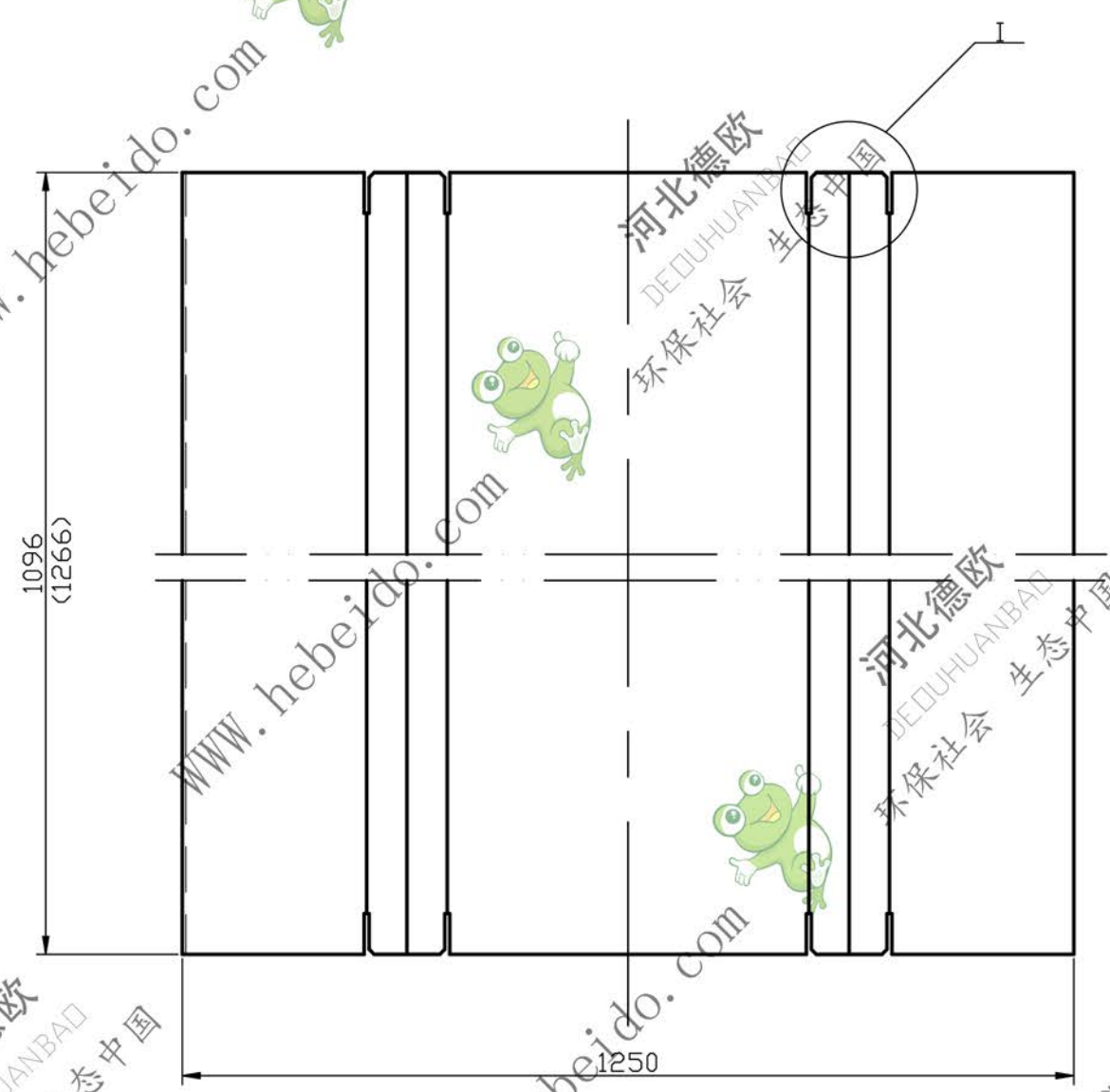


粗糙度	
热处理	
表面处理	



括弧内尺寸用于L=1280中部机壳（图号TB50-50）

设计	李连通	标准化	
制图	李连通	审定	
审核	秦海波	批准	
工艺	刘飞	日期	

通用技术条件
JB/ZQ4000
钢板
δ=5 1906X1330
(1266X1330)
材料: A3

TB50-40-02		30
图样标记	重量	比例
	118.64/78.8	1:10
共	张第	张
德欧环保 DEDUHUANBAD 环保社会 生态中国		