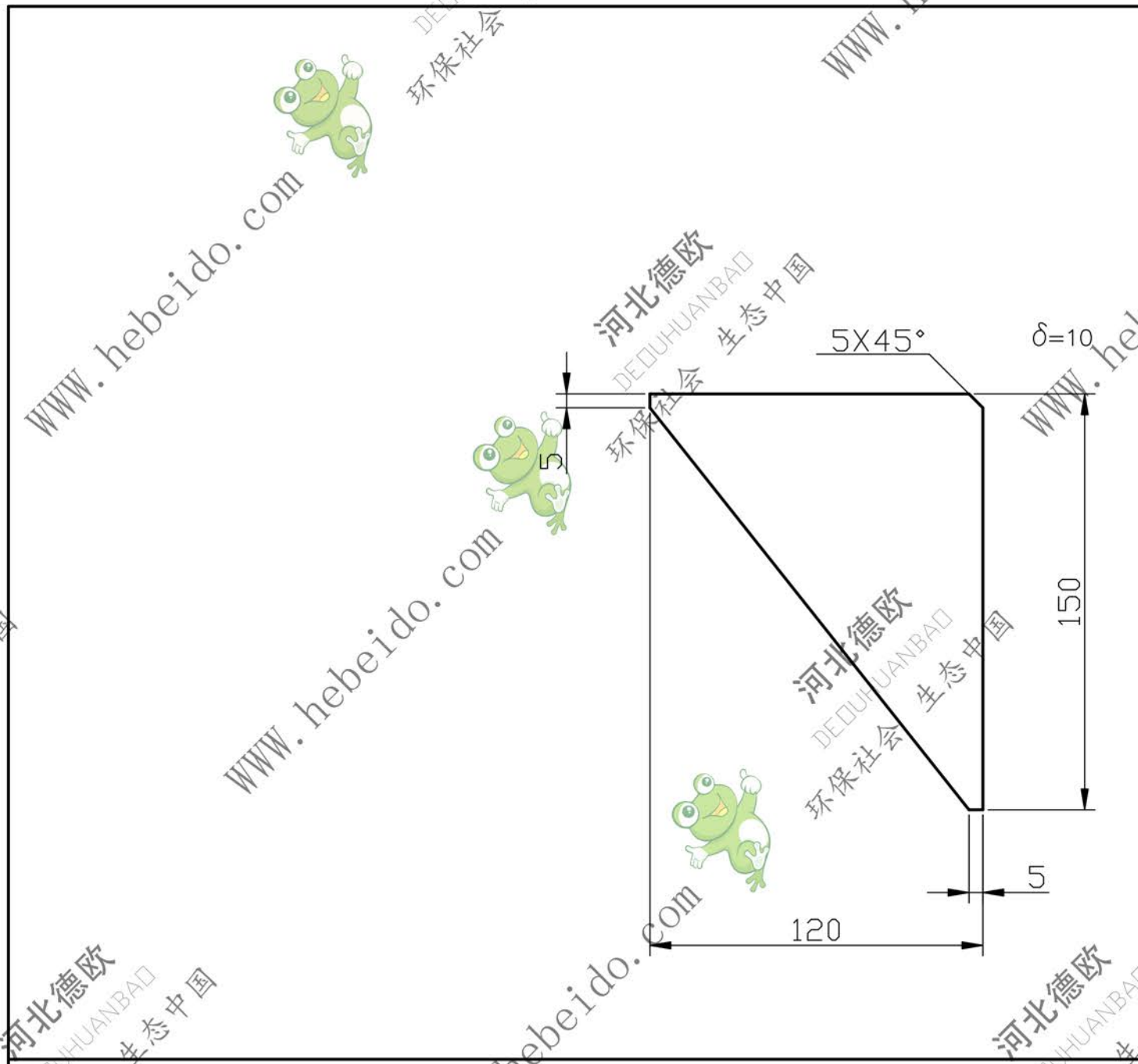
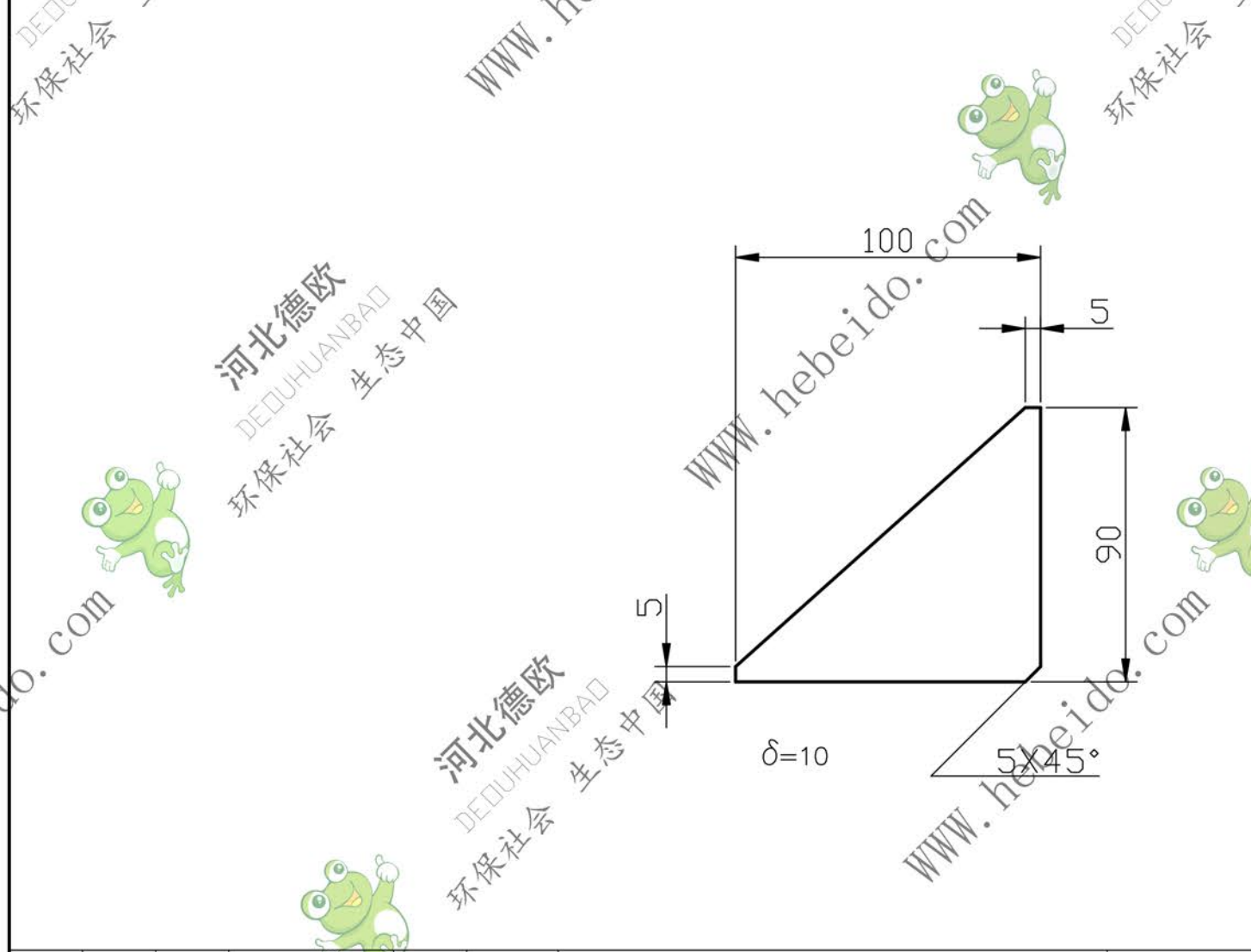


粗糙度	
热处理	
表面处理	



件号 5



件号 6 52

### 通用技术条件

TB50-91-10

JB/ZQ4000

标记	处数	分区	更改文件号	签字	日期
设计			标准化		
制图	李连通		审定		
审核	秦海波		批准		
工艺	刘飞		日期		

### 拉紧支架

材料：附件

件数：

图样	标记	重	量	比	例
					1:3
共	张	第	张		

