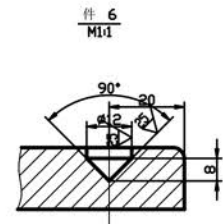
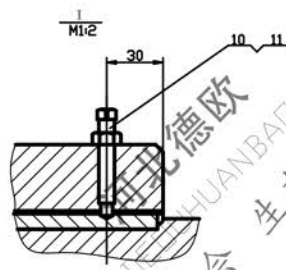
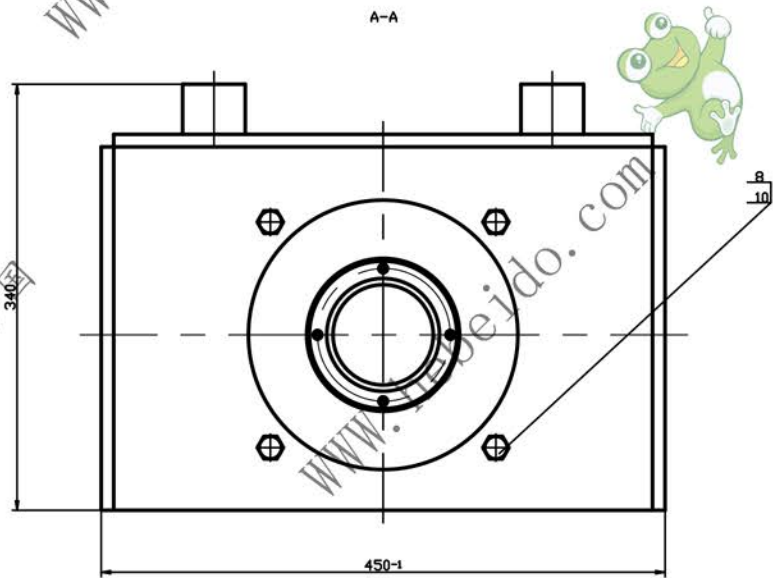
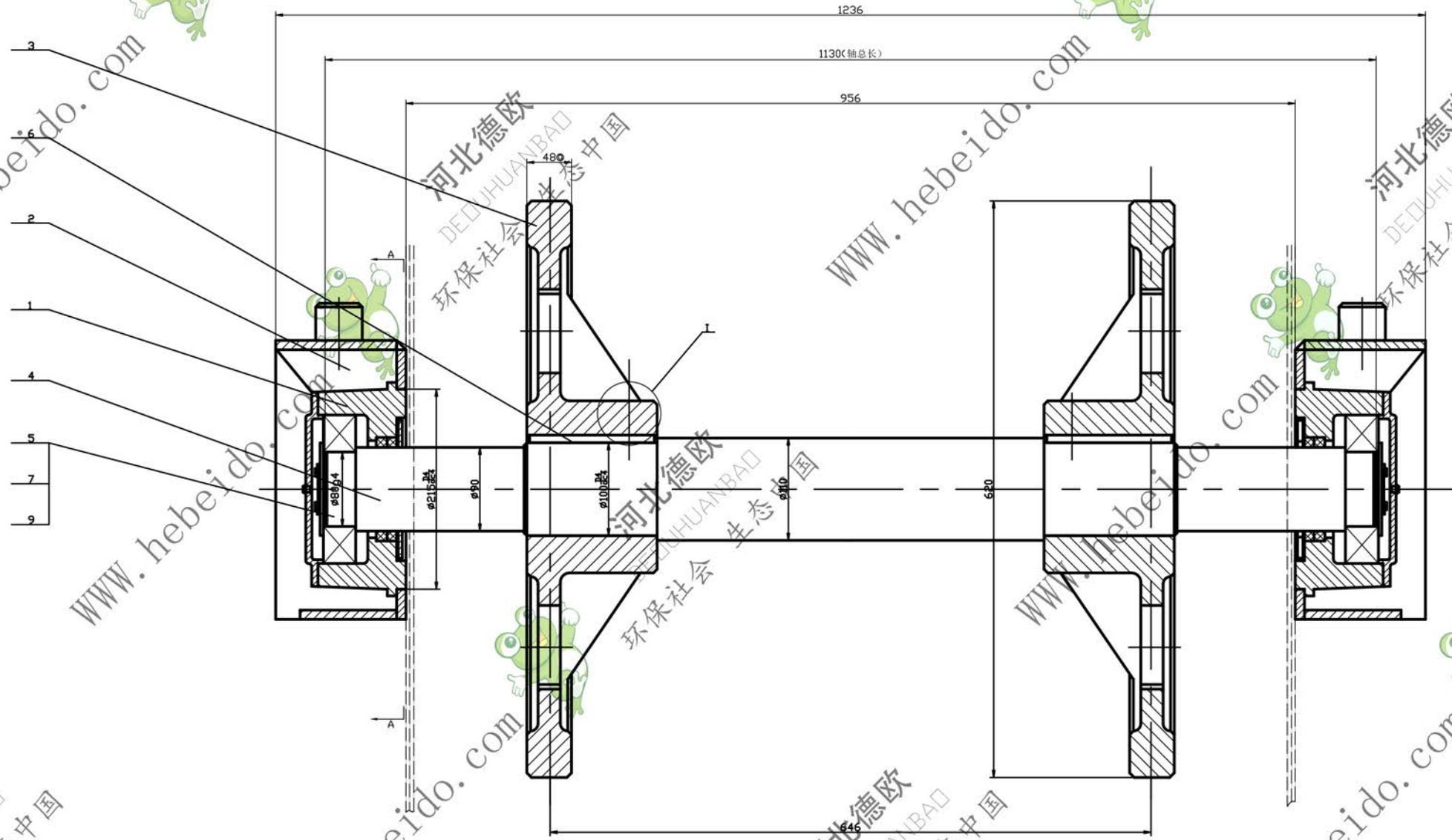


粗糙度	
热处理	
表面处理	



注：装配时在键(件6)上按件6图示键孔按装螺钉(件10)

12	GB93-76	垫圈 16	8	65Mn	0.0152	0.122	
11	GB52-76	螺母 AM16	2	A3	0.034	0.068	发黑
10	GB86-76	螺钉 M16X70	2	A3	0.13	0.26	
9	GB30-76	螺栓 M12X25	4	A3	0.027	0.108	发黑
8	GB30-76	螺栓 M16X30	8	A3	0.1	0.8	发黑
7	Q/ZB201-72	止动垫片 30X80	2	A3	0.016	0.032	
6	GB1096-72	键 28X130	2	A5	0.554	1.008	
5	Q/ZB202-73	挡圈 100	2	A3	0.47	0.94	
4	TB50-91-02	轴	1	45		82	
3	TB50-91-01	链轮	2	HT20-40	68	136	
2	TB50-91-10	拉紧支架	2	组件	24.17	48.34	
1	TLZ14-00	拉紧轴承	2	部件	24.2	48.4	

序号	代号	名称	数量	材料	重量	备注
通用技术条件						
JB/ZQ4000						
拉紧链轮组						
图样标记 重量 比例						
316.7 1:3						
材料: 件数:						