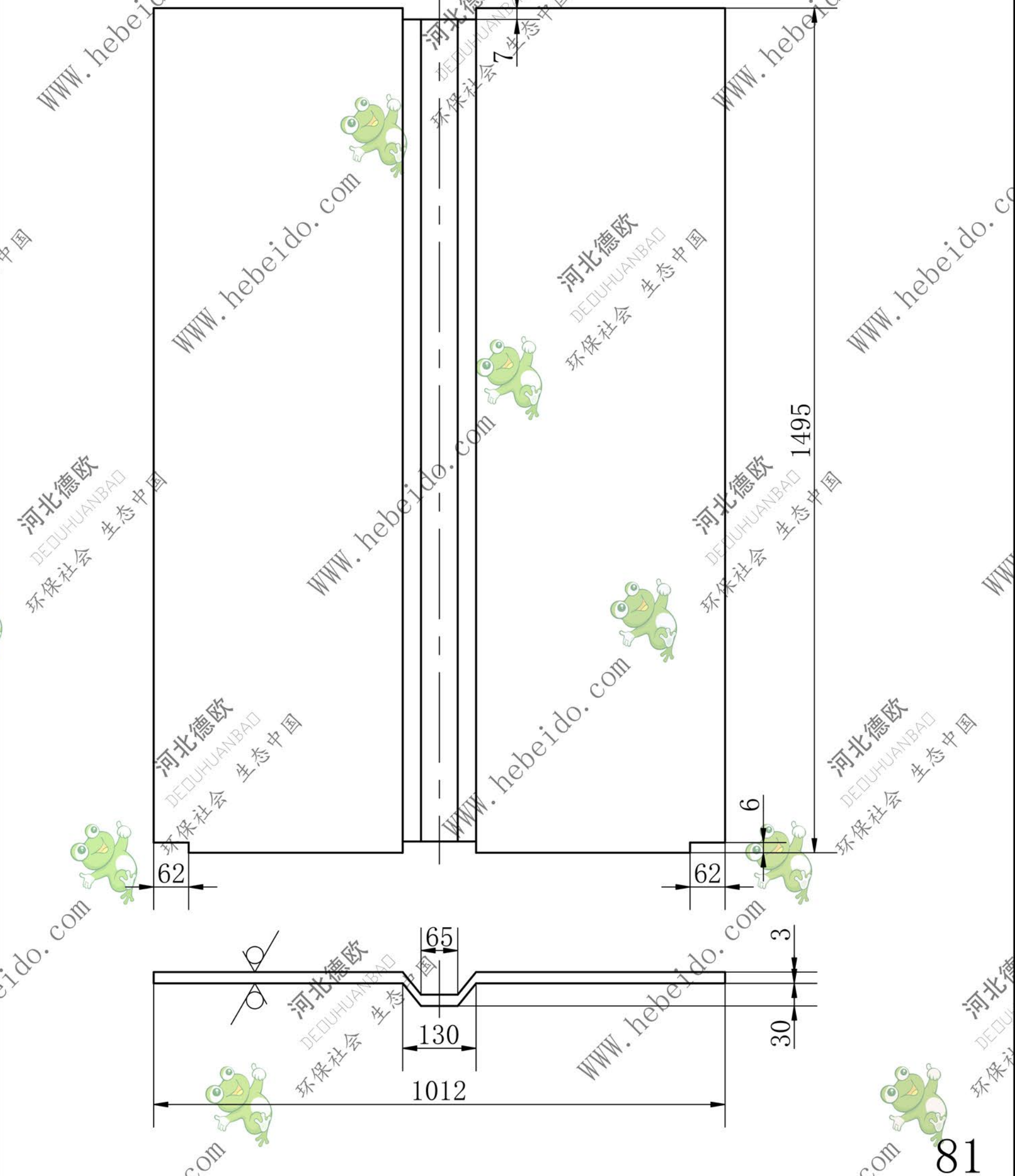


粗糙度	
热处理	
表面处理	



81

				<b>通用技术条件</b>		<b>NBH300H-03-02</b>				
				JB / ZQ4000						
标记处数	更改文件号	签字	日期	<b>侧板</b> $\delta = 3$ 材料: Q235-A      件数: 4			图样标记	重量	比例	
设计		标准化						36.5	1:10	
制图	李连通	审定					共	张	第	张
审核	秦海波	批准								
工艺	刘飞	日期								
						德欧环保 DEOUHUAO 环保社会 生态中国				