

软盘号

CAD

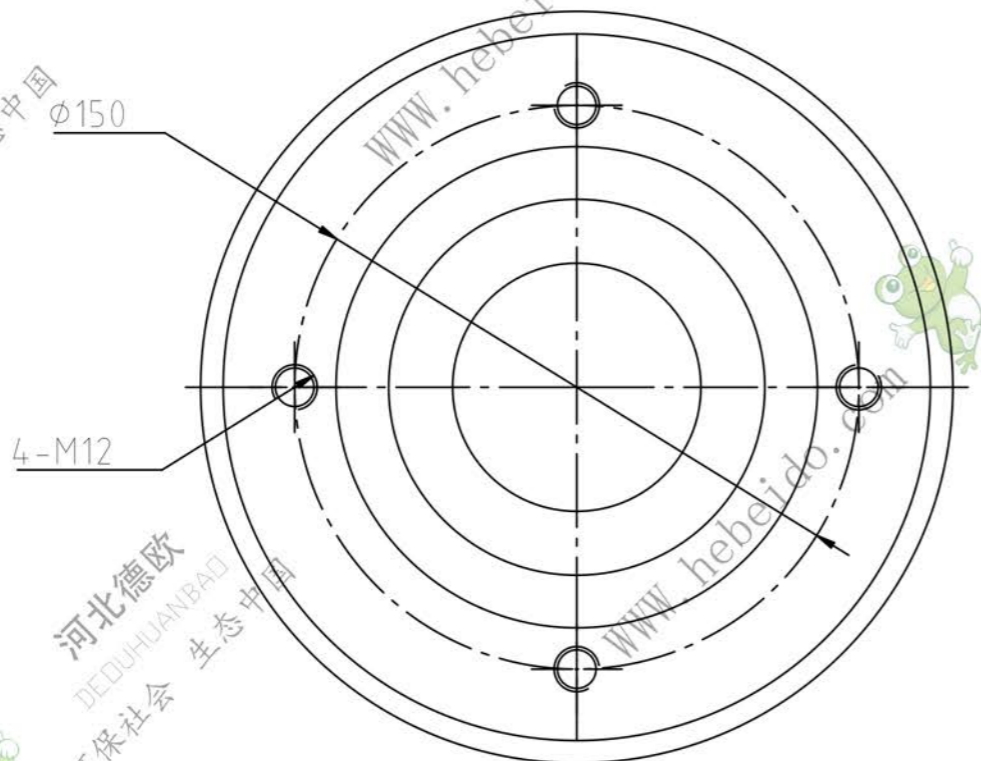
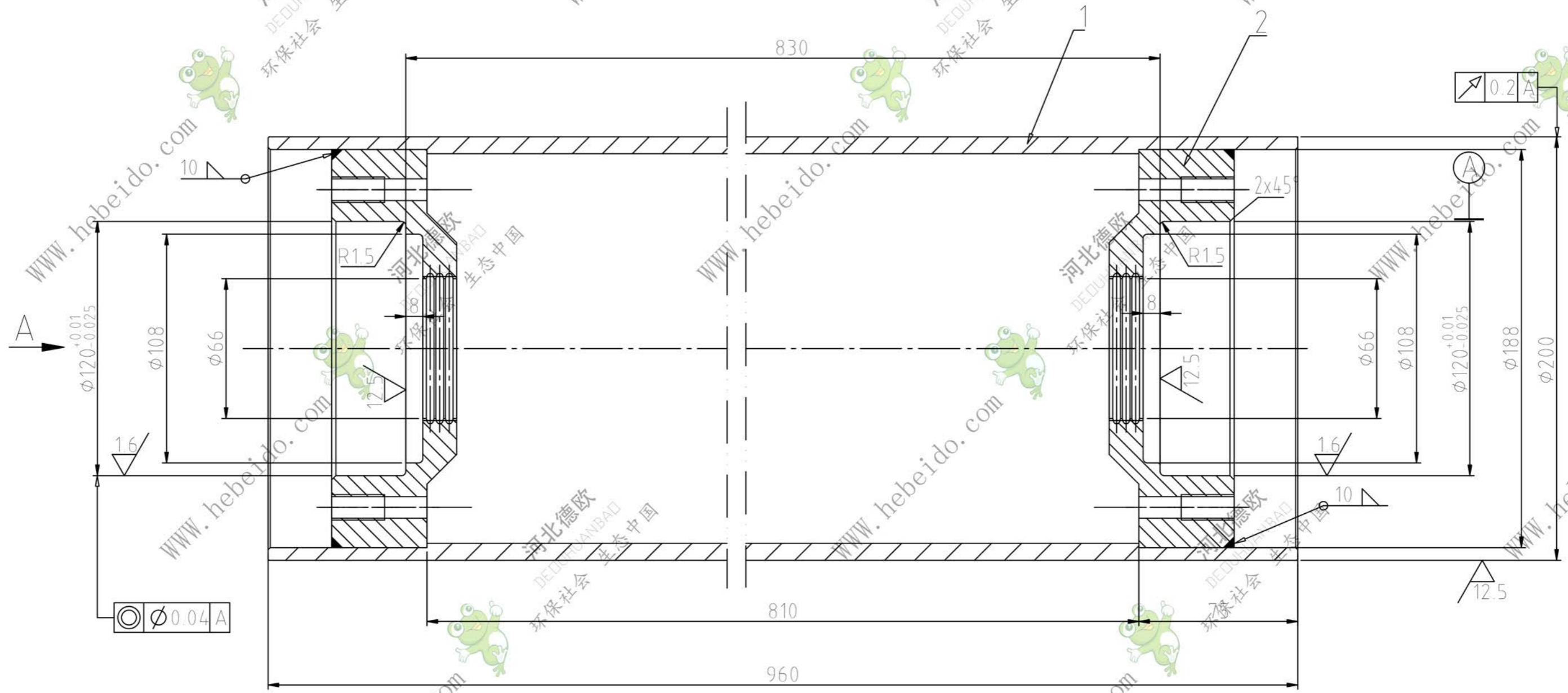
会签

描图

描校

旧底图登记号

底图登记号



2	8SJ010401-2	轴承座	2	ZG230-450	6.66	13.32	
1	8SJ010401-1	筒皮	1	Q235-A	45.68	45.68	
序号	代号	名称	数量	材料	单重	总重	备注
				磁盘号	8SJ010401		
				筒体		8SJ010401	
				组件		图纸标记	
						重量	比例
						59	12
						共张	第张
						德欧环保 环保社会 生态中国	

设计	李连通	工艺	
制图	刘飞	标准化	
审校	秦海波	批准	
日期			

