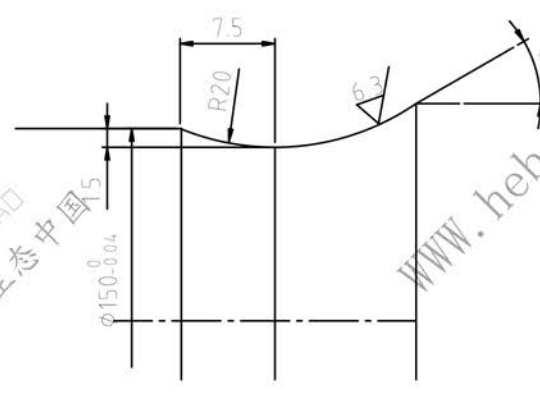
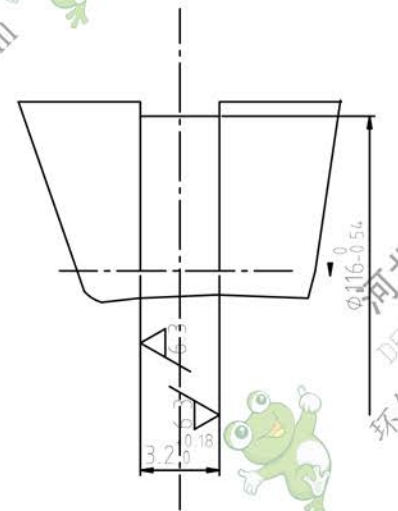
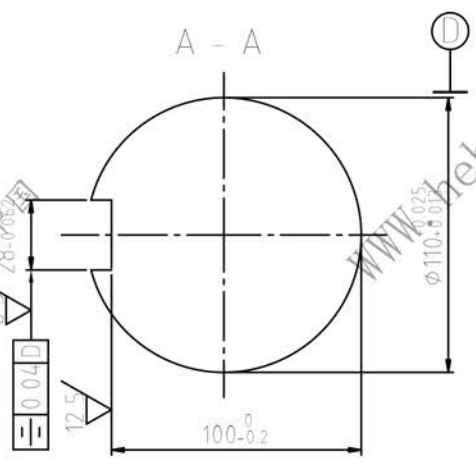
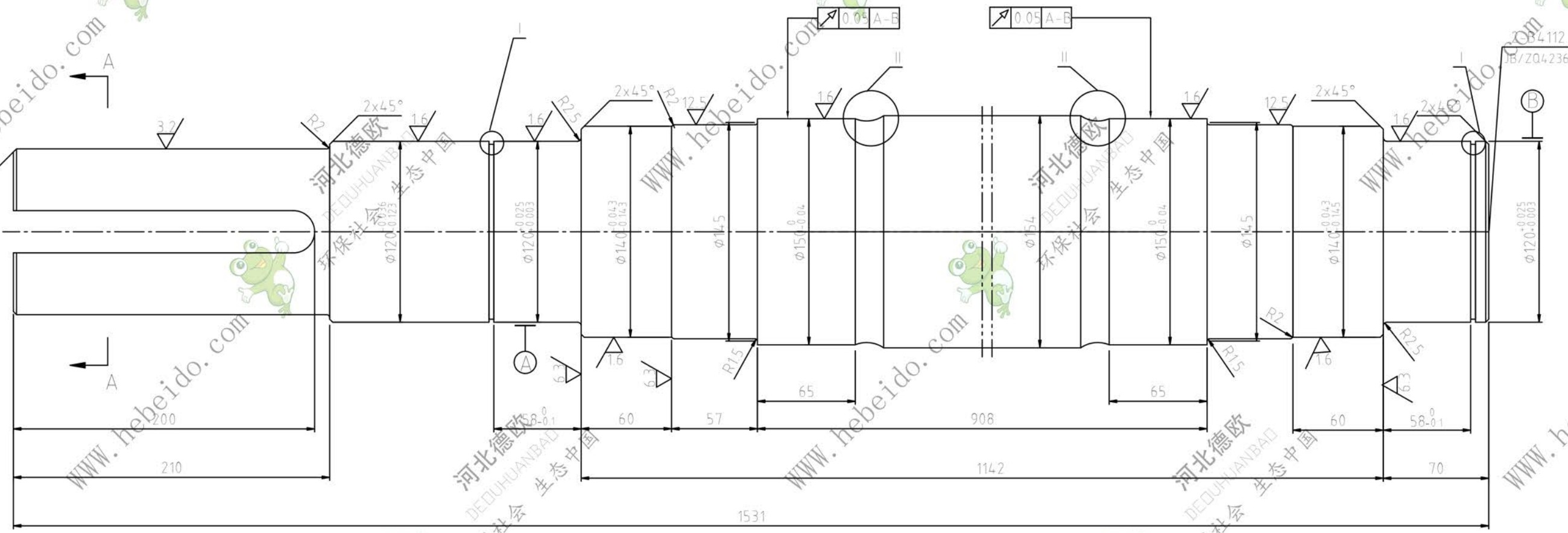


软盘号

CAD

其余



### 技术要求

- 1、调质处理HB217-255
- 2、探伤要求执行GB10595中相关规定
- 3、此件应追溯范围从用户到供货厂家
- 4、探伤质量应符合GB10595-89中3.5条的规定要求

会签

描图

描校

旧底图登记号

底图登记号

磁盘号		1103A5123-1改	
轴		图纸标记 重量 比例	
45		共 张 第 张	
设计	李进	制图	李进
审核	李进	批准	李进
日期		日期	

河北德欧  
DEDUHUANBAD  
环保社会 生态中国

河北德欧  
DEDUHUANBAD  
环保社会 生态中国

