

软盘号

CAD

其余 25°

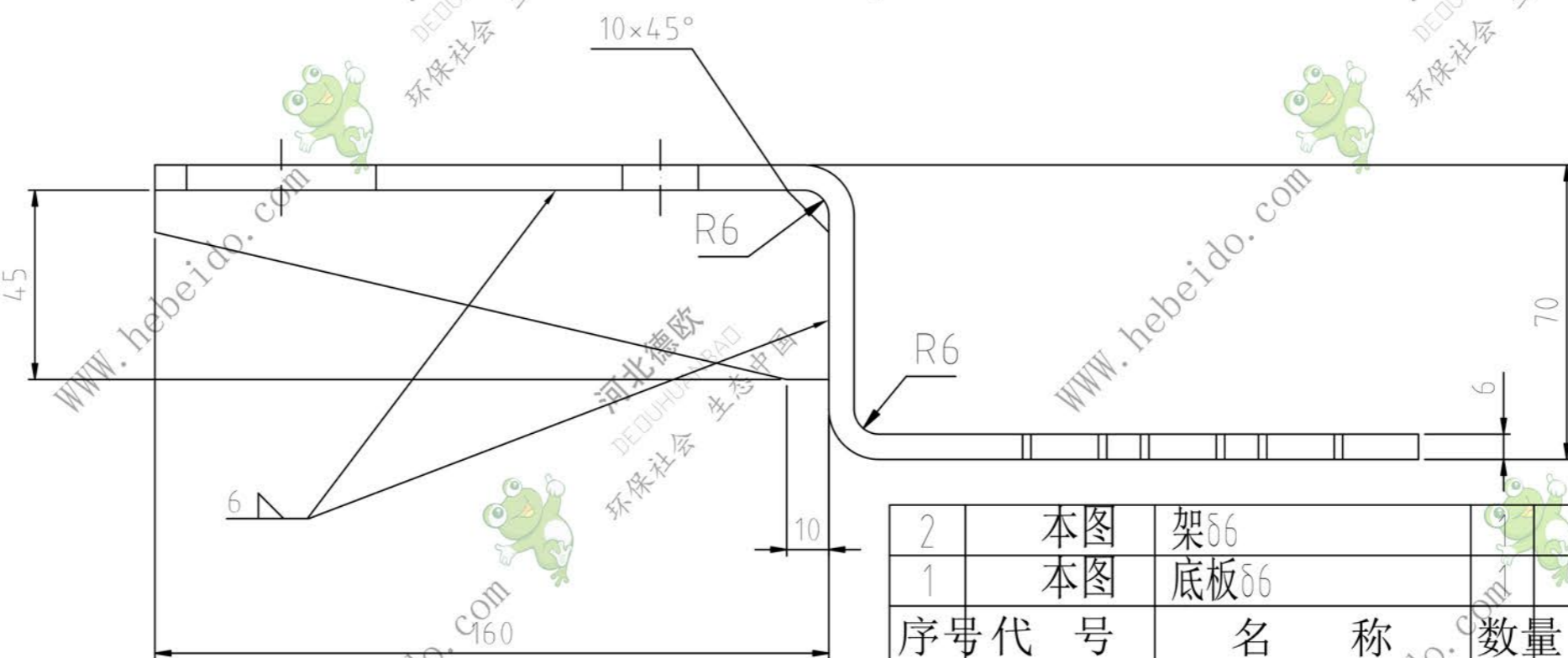
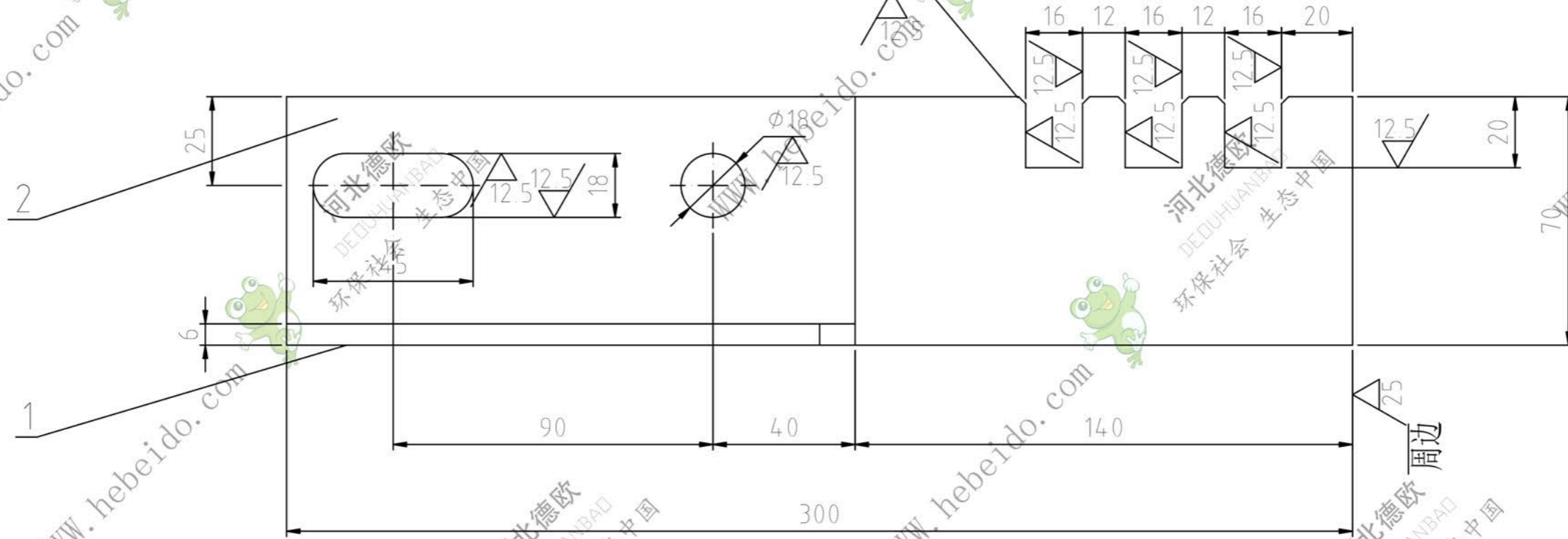
会 签

描 图

描 校

旧底图登记号

底图登记号



2	本图	架δ6	Q235	0.62	0.62		
1	本图	底板δ6	Q235	1.90	1.90		
序号	代号	名称	数量	材料	单重 重量	总重 重量	备注

磁盘号			SDA0802			
托辊架 (左)			图纸标记	重量	比例	
焊接件			共 张	第 张	2.52	115
设计	李连通	描 图	德欧环保			
制图	刘飞	标准化	环保社会 生态中国			
审核	秦海波	批 准				
日期						